

## 見積参考資料

工事名 R3企総管 川口エネミュー 第2駐車場護岸整備工事

◇経費情報◇

工種区分	河川工事
単価地区	那賀1
施工地域・工事場所	山間僻地及び離島
前金支出割合	補正を行わない
契約保証	金銭的保証
現場環境改善費	計上しない

### 注意

「見積参考資料」は入札参加者の迅速で適正な工事費の見積りのための一資料であり、請負契約を拘束するものではない。

# 設計内訳書 (本01)

工事名	R3企総管 川口エネミュー 第2駐車場護岸整備工事				事業区分 工事区分	河川改修 築堤・護岸	
工事区分・工種・種別・細別	規格	単位	数量	単価	金額	数量・金額増減	摘要
築堤・護岸		式	1				
河川土工		式	1				
掘削工		式	1				
床掘り		m3	300				単 1号
埋戻し		m3	50				単 2号
残土処理工		式	1				
土砂等運搬	土質:土砂(岩塊・玉石混り土含む)	m3	250				単 3号
残土等処分		m3	250				単 4号
護岸基礎工		式	1				
作業土工		式	1				
基面整正		m2	120				単 5号
基礎工		式	1				
現場打基礎 (1号基礎コンクリート)	コンクリート規格:18-8-40(高炉), 底幅:60cm, 高さ:70cm	m	22				単 6号

# 設計内訳書 (本01)

工事名	R3 企総管 川口エネミュー 第2駐車場護岸整備工事				事業区分 工事区分	河川改修 築堤・護岸		
工事区分・工種・種別・細別	規格	単位	数量	単価	金額	数量・金額増減	摘要	
現場打基礎 (2-1号基礎コンクリート)	コンクリート規格:18-8-40(高炉), 底幅:60cm, 高さ:70cm	m	7				単 7号	
現場打基礎 (2-2号基礎コンクリート)	コンクリート規格:18-8-40(高炉), 底幅:60cm, 高さ:70cm	m	19				単 8号	
法覆護岸工		式	1					
コンクリートブロック工		式	1					
階段ブロック張		m2	47				単 9号	
コンクリートブロック工(平ブロック張)		式	1					
平ブロック張	ブロック規格:各種, 平ブロック規格(各種の場合):350mm	m2	42				単 10号	
天端コンクリート	コンクリート規格:18-8-40(高炉)	m3	11				単 11号	
護岸付属物工		式	1					
平張コンクリート	コンクリート規格:18-8-40(高炉), 底幅:360cm, 天端幅:360cm, 高さ:20cm	m2	90				単 12号	
構造物撤去工		式	1					
構造物取壊し工		式	1					
舗装版切断 (平張コンクリート部)	舗装版種別:コンクリート舗装版, コンクリート舗装版厚:15cm を超え30cm以下	m	20				単 13号	

# 設計内訳書 (本01)

工事名	R3企総管 川口エネミュー 第2駐車場護岸整備工事				事業区分 工事区分	河川改修 築堤・護岸		
工事区分・工種・種別・細別	規格	単位	数量	単価	金額	数量・金額増減	摘要	
舗装版切断 (アスファルト部)	舗装版種別:アスファルト舗装版,アスファルト舗装版厚:15cm以下	m	7				単 14号	
舗装版破碎 (アスファルト舗装)	舗装版種別:アスファルト舗装版,舗装版厚:5cm	m2	1,240				単 15号	
処分費 (汚泥)		m3	0.1				単 16号	
コンクリート取壊し運搬処理	構造物区分:無筋構造物	m3	85				単 17号	
付帯施設撤去工		式	1					
ベンチ撤去		基	2				単 18号	
運搬処理工		式	1					
殻運搬	殻種別:アスファルト殻	m3	62				単 19号	
殻処分	殻種別:アスファルト殻	m3	62				単 20号	
現場発生品運搬	発生材種類:案内板、石碑	回	2				単 21号	
仮設工		式	1					
土留・仮締切工		式	1					
土のう (大型土のう)		袋	36				単 22号	

# 設計内訳書 (本01)

工事名	R3企総管 川口エネミュー 第2駐車場護岸整備工事				事業区分 工事区分	河川改修 築堤・護岸	
工事区分・工種・種別・細別	規格	単位	数量	単価	金額	数量・金額増減	摘要
防水シート張		m2	216				単 23号
土のう (標準土のう)		袋	58				単 24号
処分費等 (廃プラ)		t	0.7				単 25号 ※運搬含む
道路修繕		式	1				
排水構造物工		式	1				
集水柵・マンホール工		式	1				
現場打ち集水柵 (1号集水柵)	集水柵・街渠柵種類:現場打材,コンクリート規格:18-8-25(高炉),法面作業補正:無し	箇所	1				単 26号
現場打ち集水柵 (2号集水柵)	集水柵・街渠柵種類:現場打材,コンクリート規格:18-8-25(高炉),法面作業補正:無し	箇所	1				単 27号
現場打ち集水柵 (3号集水柵)	集水柵・街渠柵種類:現場打材,コンクリート規格:18-8-25(高炉),法面作業補正:無し	箇所	1				単 28号
蓋	蓋種類:落とし込み鎖付き, T-14, 600×600	枚	2				単 29号
蓋	蓋種類:落とし込み鎖付き, T-2, 600×600	枚	1				単 30号
防護柵工		式	1				
防止柵工		式	1				

# 設計内訳書 (本01)

工事名	R3企総管 川口エネミュー 第2駐車場護岸整備工事				事業区分 工事区分	河川改修 道路修繕	
工事区分・工種・種別・細別	規格	単位	数量	単価	金額	数量・金額増減	摘要
転落(横断)防止柵	柵高:1,100m, 作業区分:コンクリート建込	m	94				単 31号
車止めボースト工 (可動式柵)		式	1				
車止めボースト	車止めボースト径:114.3mm, 車止めボースト長さ:700mm	本	11				単 32号
車止めボースト (端部)	車止めボースト径:114.3mm, 車止めボースト長さ:700mm	本	1				単 33号
防護柵基礎工 (転落防止柵)		式	1				
基礎材	基礎材規格:再生クラッシュラン40~0, 敷厚:0.2m	m2	54				単 34号
コンクリート	コンクリート規格:18-8-40(高炉)	m3	34				単 35号
型枠	型枠の種類:一般型枠	m2	122				単 36号
目地板	目地板の種類:瀝青質目地板t=10	m2	3.4				単 37号
防護柵基礎工 (可動式柵)		式	1				
基礎材 (支柱部)	基礎材規格:再生クラッシュラン40~0, 敷厚:0.1m	m2	3				単 38号
基礎材	基礎材規格:再生クラッシュラン40~0, 敷厚:0.2m	m2	15				単 39号
コンクリート	コンクリート規格:18-8-40(高炉)	m3	6				単 40号

# 設計内訳書 (本01)

工事名	R3 企総管 川口エネミュー 第2駐車場護岸整備工事				事業区分 工事区分	河川改修 道路修繕	
工事区分・工種・種別・細別	規格	単位	数量	単価	金額	数量・金額増減	摘要
型枠	型枠の種類:一般型枠	m2	22				単 41号
目地板	目地板の種類:瀝青質目地板t=10	m2	0.6				単 42号
構造物撤去工		式	1				
防護柵撤去工		式	1				
防護柵(横断・転落防止柵)撤去		m	105				単 43号
道路付属施設撤去工		式	1				
車止めポスト撤去		本	4				単 44号
直接工事費		式	1				
共通仮設		式	1				
共通仮設費		式	1				
準備費		式	1				
伐採		本	43				単 45号
処分費等 (木材)		t	4.3				単 46号 ※運搬含む

# 設計内訳書 (本01)

工事名	R 3 企総管 川口エネミュー 第2駐車場護岸整備工事				事業区分 工事区分	河川改修 道路修繕	
工事区分・工種・種別・細別	規格	単位	数量	単価	金額	数量・金額増減	摘要
処分費等 (根株)		t	12				単 47号 ※運搬含む
共通仮設費 (率計上)		式	1				
純工事費		式	1				
現場管理費		式	1				
工事原価		式	1				
一般管理費等		式	1				
工事価格		式	1				
消費税額及び地方消費税額		式	1				
工事費計		式	1				



# 1次単価表

単価使用年月	2021.09
歩掛適用年月	2021.09
労務調整係数	1.000-00000 0.0 0

単 1号	床掘り		単位	m3	単位数量	1	単価	
名称・規格		条件	単位	数量	単価	金額	摘要	
	床掘り	土砂, 標準, 無し, 無し	m3	1				
	合計							
	単価						円/m3	

# 1次単価表

単価使用年月	2021.09
歩掛適用年月	2021.09
労務調整係数	1.000-00000 0.0 0

単 2号	埋戻し		単位	m3	単位数量	1	単価	
名称・規格		条件	単位	数量	単価	金額	摘要	
	埋戻し	最大埋戻幅1m未満	m3	1				
	合計							
	単価						円/m3	

# 1次単価表

単価使用年月	2021.09
歩掛適用年月	2021.09
労務調整係数	1.000-00000 0.0 0

単 3号	土砂等運搬	土質:土砂(岩塊・玉石混り土含む)	単位	m3	単位数量	1	単価	
名称・規格		条件	単位	数量	単価	金額	摘要	
	土砂等運搬	標準,バックホ山積0.8m3(平積0.6m3),土砂(岩塊・玉石混り土含む),無し,49.5km以下	m3	1				
	合計							
	単価							円/m3

# 1次単価表

単価使用年月	2021.09
歩掛適用年月	2021.09
労務調整係数	1.000-00000 0.0 0

単 4号	残土等処分		単位	m3	単位数量	1	単価	
名称・規格		条件	単位	数量	単価	金額	摘要	
	残土等処分		m3	1				
	合計							
	単価							円/m3

# 1次単価表

単価使用年月	2021.09
歩掛適用年月	2021.09
労務調整係数	1.000-00000 0.0 0

単 5号	名称・規格	条件	単位	数量	単価	金額	単価	摘要
	単 5号	基面整正	単位	m2	単位数量	1	単価	
	名称・規格	条件	単位	数量	単価	金額		摘要
	基面整正		m2	1				
	合計							
	単価						円/m2	

# 1次単価表

単価使用年月	2021.09
歩掛適用年月	2021.09
労務調整係数	1.000-00000 0.0 0

単 6号	名称・規格	条件	単位	数量	単価	金額	単価	摘要
	単 6号	現場打基礎 (1号基礎コンクリート)	単位	m	単位数量	10	単価	
	名称・規格	条件	単位	数量	単価	金額		摘要
	現場打基礎コンクリート	コンクリート規格:18-8-40(高炉),底幅:60cm,高さ:70cm	m3	3.8				
	合計							
	単価						円/m	

# 1次単価表

単価使用年月	2021.09
歩掛適用年月	2021.09
労務調整係数	1.000-00000 0.0 0

単 7号	現場打基礎 (2-1号基礎コンクリート)	コンクリート規格:18-8-40(高炉),底幅:60cm,高さ:70cm	単位	m	単位数量	10	単価	
名称・規格		条件	単位	数量	単価	金額	摘要	
現場打基礎コンクリート		18-8-40(高炉),有り,一般養生・特殊養生(練炭)	m3	3.9				
合計								
単価							円/m	

# 1次単価表

単価使用年月	2021.09
歩掛適用年月	2021.09
労務調整係数	1.000-00000 0.0 0

単 8号	現場打基礎 (2-2号基礎コンクリート)	コンクリート規格:18-8-40(高炉),底幅:60cm,高さ:70cm	単位	m	単位数量	10	単価	
名称・規格		条件	単位	数量	単価	金額	摘要	
現場打基礎コンクリート		18-8-40(高炉),有り,一般養生・特殊養生(練炭)	m3	3.9				
合計								
単価							円/m	

# 1次単価表

単価使用年月	2021.09
歩掛適用年月	2021.09
労務調整係数	1.000-00000 0.0 0

単 9号	階段ブロック張		単位	m2	単位数量	1	単価	
名称・規格		条件	単位	数量	単価	金額	摘要	
	平ブロック張	150kg/個以上, 平ブロック各種, 再生砕石 RC-40, 1.0m3を超え3.0m3以下, 不要, 無し, 無し	m2	1				
	合計							
	単価							円/m2

# 1次単価表

単価使用年月	2021.09
歩掛適用年月	2021.09
労務調整係数	1.000-00000 0.0 0

単 10号	平ブロック張	ブロック規格:各種, ブロック規格(各種の場合):350mm	単位	m2	単位数量	1	単価	
名称・規格		条件	単位	数量	単価	金額	摘要	
	平ブロック張	150kg/個以上, 平ブロック各種, 再生砕石 RC-40, 1.0m3を超え3.0m3以下, 不要, 無し, 有り, 5.0個を超え15.0個以	m2	1				
	合計							
	単価							円/m2

# 1次単価表

単価使用年月	2021.09
歩掛適用年月	2021.09
労務調整係数	1.000-00000 0.0 0

単 11号	天端コンクリート	コンクリート規格:18-8-40(高炉)	単位	m3	単位数量	1	単価	
名称・規格		条件	単位	数量	単価	金額	摘要	
天端コンクリート		18-8-40(高炉), 一般養生	m3	1				
合計								
単価							円/m3	

# 1次単価表

単価使用年月	2021.09
歩掛適用年月	2021.09
労務調整係数	1.000-00000 0.0 0

単 12号	平張コンクリート	コンクリート規格:18-8-40(高炉), 底幅:360cm, 天端幅:360cm, 高さ:20cm	単位	m2	単位数量	90	単価	
名称・規格		条件	単位	数量	単価	金額	摘要	
基礎砕石		17.5cmを超え20.0cm以下, 再生クラッシュ 40~0, 全ての費用	m2	90				
コンクリート		無筋・鉄筋構造物, ハックホリ(クレーン機能付)打設, 18-8-40(高炉), 一般養生, 全ての費用	m3	18				
合計								
単価							円/m2	

# 1 次単価表

単価使用年月	2021.09
歩掛適用年月	2021.09
労務調整係数	1.000-00000 0.0 0

単 13号	舗装版切断 (平張コンクリート部)	舗装版種別:コンクリート舗装版,コンクリート舗装版厚:15cmを超え30cm以下	単位	m	単位数量	1	単価	
名称・規格		条件	単位	数量	単価	金額	摘要	
	舗装版切断	コンクリート舗装版, 15cmを超え30cm以下, 全ての費用	m	1				
	合計							
	単価						円/m	

# 1 次単価表

単価使用年月	2021.09
歩掛適用年月	2021.09
労務調整係数	1.000-00000 0.0 0

単 14号	舗装版切断 (アスファルト部)	舗装版種別:アスファルト舗装版,アスファルト舗装版厚:15cm以下	単位	m	単位数量	1	単価	
名称・規格		条件	単位	数量	単価	金額	摘要	
	舗装版切断	アスファルト舗装版, 15cm以下, 全ての費用	m	1				
	合計							
	単価						円/m	

# 1次単価表

単価使用年月	2021.09
歩掛適用年月	2021.09
労務調整係数	1.000-00000 0.0 0

単 15号	舗装版破碎 (アスファルト舗装)	舗装版種別:アスファルト舗装版, 舗装版厚: 5cm	単位	m2	単位数量	1	単価	
名称・規格		条件	単位	数量	単価	金額	摘要	
	舗装版破碎	アスファルト舗装版, 無し, 必要, 15cm以下, 有り, 全ての費用	m2	1				
	合計							
	単価							円/m2

# 1次単価表

単価使用年月	2021.09
歩掛適用年月	2021.09
労務調整係数	1.000-00000 0.0 0

単 16号	処分費 (汚泥)		単位	m3	単位数量	1	単価	
名称・規格		条件	単位	数量	単価	金額	摘要	
	処分費(m3)		m3	1				単 48号
	合計							
	単価							円/m3



# 1次単価表

単価使用年月	2021.09
歩掛適用年月	2021.09
労務調整係数	1.000-00000 0.0 0

単 17号	名称・規格	条件	単位	数量	単価	金額	単価	概要
	コンクリート取壊し運搬処理	構造物区分:無筋構造物	単位	m3	単位数量	1	単価	
	名称・規格	条件	単位	数量	単価	金額		概要
	構造物とりこわし・運搬・処分 (複合)	無筋構造物,無し,無し,必要,無し,2 8.4以下	m3	1				単 49号
	合計							
	単価						円/m3	

# 1次単価表

単価使用年月	2021.09
歩掛適用年月	2021.09
労務調整係数	1.000-00000 0.0 0

単 18号	名称・規格	条件	単位	数量	単価	金額	単価	概要
	ベンチ撤去		単位	基	単位数量	1	単価	
	名称・規格	条件	単位	数量	単価	金額		概要
	ベンチ撤去		基	1				単 50号
	合計							
	単価						円/基	

# 1次単価表

単価使用年月	2021.09
歩掛適用年月	2021.09
労務調整係数	1.000-00000 0.0 0

単 19号	殻運搬	殻種別:アスファルト殻	単位	m3	単位数量	1	単価	
名称・規格		条件	単位	数量	単価	金額	摘要	
	殻運搬	舗装版破碎,機械(対策不要厚15cm超)又は必要,無し,39.0km以下,全ての費用	m3	1				
	合計							
	単価							円/m3

# 1次単価表

単価使用年月	2021.09
歩掛適用年月	2021.09
労務調整係数	1.000-00000 0.0 0

単 20号	殻処分	殻種別:アスファルト殻	単位	m3	単位数量	1	単価	
名称・規格		条件	単位	数量	単価	金額	摘要	
	処分費(m3)		m3	1				単 51号
	合計							
	単価							円/m3

# 1次単価表

単価使用年月	2021.09
歩掛適用年月	2021.09
労務調整係数	1.000-00000 0.0 0

単 21号	現場発生産品運搬	発生材種類:案内板、石碑	単位	回	単位数量	1	単価	
名称・規格		条件	単位	数量	単価	金額	摘要	
	現場発生産品・支給品運搬	クレーン装置付4t級2.9t吊, 2.0km以下, 1.5t超2.0t以下	回	1				
	合計							
	単価							円/回

# 1次単価表

単価使用年月	2021.09
歩掛適用年月	2021.09
労務調整係数	1.000-00000 0.0 0

単 22号	土のう (大型土のう)		単位	袋	単位数量	1	単価	
名称・規格		条件	単位	数量	単価	金額	摘要	
	大型土のう工	製作・設置, 流用土, 6mを超え20m以下, 標準(1.0)	袋	1				単 52号
	大型土のう工	撤去, 6mを超え20m以下, 標準(1.0)	袋	1				単 53号
	合計							
	単価							円/袋

# 1次単価表

単価使用年月	2021.09
歩掛適用年月	2021.09
労務調整係数	1.000-00000 0.0 0

単 23号	防水シート張		単位	m2	単位数量	216	単価	
	名称・規格	条件	単位	数量	単価	金額	摘要	
	遮水シート張	遮水シートA(厚1.0+10.0mm)	m2	216				
	合計							
	単価						円/m2	

# 1次単価表

単価使用年月	2021.09
歩掛適用年月	2021.09
労務調整係数	1.000-00000 0.0 0

単 24号	土のう (標準土のう)		単位	袋	単位数量	1	単価	
	名称・規格	条件	単位	数量	単価	金額	摘要	
	土のう工	仕拵・積立・撤去	袋	1			単 54号	
	合計							
	単価						円/袋	

# 1次単価表

単価使用年月	2021.09
歩掛適用年月	2021.09
労務調整係数	1.000-00000 0.0 0

単 25号	処分費等 (廃プラ)		単位	t	単位数量	0.7	単価	
名称・規格		条件	単位	数量	単価	金額	摘要	
	処分費(t)		t	0.7			単 55号	
	ダンプトラック[ホロード・ティセール] 2t積級	0, 岩石工の割増対象にしない, 0, 0時間, 交替制を適用しない, 0, しない, しない, 0時間	時間	1			単 56号	
	合計							
	単価						円/t	

# 1次単価表

単価使用年月	2021.09
歩掛適用年月	2021.09
労務調整係数	1.000-00000 0.0 0

単 26号	現場打ち集水桝 (1号集水桝)	集水桝・街渠桝種類:現場打材, コンクリート規格:18-8-25(高炉), 法面作業補正:無し	単位	箇所	単位数量	1	単価	
名称・規格		条件	単位	数量	単価	金額	摘要	
	現場打ち集水桝・街渠桝(本体)	18-8-25(高炉), 0.55m3を超え0.58m3以下, 人力打設, 一般養生・特殊養生(練炭)	箇所	1				
	合計							
	単価						円/箇所	

# 1 次単価表

単価使用年月	2021.09
歩掛適用年月	2021.09
労務調整係数	1.000-00000 0.0 0

単 27号	現場打ち集水桝 (2号集水桝)	集水桝・街渠桝種類:現場打材,コンクリート規格:18-8-25(高炉),法面作業補正:無し	単位	箇所	単位数量	1	単価	
名称・規格		条件	単位	数量	単価	金額	摘要	
現場打ち集水桝・街渠桝(本体)		18-8-25(高炉),0.52m3を超え0.55m3以下,人力打設,一般養生・特殊養生(練炭)	箇所	1				
合計								
単価							円/箇所	

# 1 次単価表

単価使用年月	2021.09
歩掛適用年月	2021.09
労務調整係数	1.000-00000 0.0 0

単 28号	現場打ち集水桝 (3号集水桝)	集水桝・街渠桝種類:現場打材,コンクリート規格:18-8-25(高炉),法面作業補正:無し	単位	箇所	単位数量	1	単価	
名称・規格		条件	単位	数量	単価	金額	摘要	
現場打ち集水桝・街渠桝(本体)		18-8-25(高炉),0.38m3を超え0.40m3以下,人力打設,一般養生・特殊養生(練炭)	箇所	1				
合計								
単価							円/箇所	

# 1次単価表

単価使用年月	2021.09
歩掛適用年月	2021.09
労務調整係数	1.000-00000 0.0 0

単 29号	蓋	蓋種類:落とし込み鎖付き, T-14, 60 0×600	単位	枚	単位数量	1	単価	
名称・規格		条件	単位	数量	単価	金額	摘要	
材料費(枚)			枚	1			単 57号	
合計								
単価							円/枚	

# 1次単価表

単価使用年月	2021.09
歩掛適用年月	2021.09
労務調整係数	1.000-00000 0.0 0

単 30号	蓋	蓋種類:落とし込み鎖付き, T-2, 600 ×600	単位	枚	単位数量	1	単価	
名称・規格		条件	単位	数量	単価	金額	摘要	
材料費(枚)			枚	1			単 58号	
合計								
単価							円/枚	

# 1次単価表

単価使用年月	2021.09
歩掛適用年月	2021.09
労務調整係数	1.000-00000 0.0 0

単 31号	転落(横断)防止柵	柵高:1,100m,作業区分:コンクリート建込	単位	m	単位数量	1	単価	
名称・規格		条件	単位	数量	単価	金額	摘要	
防護柵(横断・転落防止柵)設置工		コンクリート建込,ヒール式・パネ式,3m,100m未満,無	m	1			単 59号	
合計								
単価							円/m	

# 1次単価表

単価使用年月	2021.09
歩掛適用年月	2021.09
労務調整係数	1.000-00000 0.0 0

単 32号	車止めポスト	車止めポスト径:114.3mm,車止めポスト長さ:700mm	単位	本	単位数量	1	単価	
名称・規格		条件	単位	数量	単価	金額	摘要	
車止めポスト設置		全ての費用	本	1				
合計								
単価							円/本	



# 1次単価表

単価使用年月	2021.09
歩掛適用年月	2021.09
労務調整係数	1.000-00000 0.0 0

単 33号	車止めポスト (端部)	車止めポスト径:114.3mm, 車止めポスト 長さ:700mm	単位	本	単位数量	1	単価	
名称・規格		条件	単位	数量	単価	金額	摘要	
車止めポスト設置		全ての費用	本	1				
合計								
単価								円/本

# 1次単価表

単価使用年月	2021.09
歩掛適用年月	2021.09
労務調整係数	1.000-00000 0.0 0

単 34号	基礎材	基礎材規格:再生クラッシュラン40~0, 敷厚 :0.2m	単位	m2	単位数量	1	単価	
名称・規格		条件	単位	数量	単価	金額	摘要	
基礎碎石		17.5cmを超え20.0cm以下, 再生クラッシュ ラン 40~0, 全ての費用	m2	1				
合計								
単価								円/m2

# 1次単価表

単価使用年月	2021.09
歩掛適用年月	2021.09
労務調整係数	1.000-00000 0.0 0

単 35号	コンクリート	コンクリート規格:18-8-40(高炉)	単位	m3	単位数量	1	単価	
名称・規格		条件	単位	数量	単価	金額	摘要	
コンクリート		小型構造物, 人力打設, 18-8-40(高炉), 一般養生, 無し, 全ての費用	m3	1				
合計								
単価								円/m3

# 1次単価表

単価使用年月	2021.09
歩掛適用年月	2021.09
労務調整係数	1.000-00000 0.0 0

単 36号	型枠	型枠の種類:一般型枠	単位	m2	単位数量	1	単価	
名称・規格		条件	単位	数量	単価	金額	摘要	
型枠		一般型枠, 小型構造物	m2	1				
合計								
単価								円/m2

# 1次単価表

単価使用年月	2021.09
歩掛適用年月	2021.09
労務調整係数	1.000-00000 0.0 0

単 37号	目地板	目地板の種類:瀝青質目地板t=10	単位	m2	単位数量	1	単価	
名称・規格		条件	単位	数量	単価	金額	摘要	
目地板		瀝青質目地板t=10	m2	1				
合計								
単価							円/m2	

# 1次単価表

単価使用年月	2021.09
歩掛適用年月	2021.09
労務調整係数	1.000-00000 0.0 0

単 38号	基礎材 (支柱部)	基礎材規格:再生クラッシュラン40~0, 敷厚:0.1m	単位	m2	単位数量	1	単価	
名称・規格		条件	単位	数量	単価	金額	摘要	
基礎碎石		7.5cmを超え12.5cm以下, 再生クラッシュラン 40~0, 全ての費用	m2	1				
合計								
単価							円/m2	

# 1次単価表

単価使用年月	2021.09
歩掛適用年月	2021.09
労務調整係数	1.000-00000 0.0 0

単 39号	基礎材	基礎材規格:再生クワッシャラン40~0, 敷厚:0.2m	単位	m2	単位数量	1	単価	
名称・規格		条件	単位	数量	単価	金額	摘要	
基礎碎石		17.5cmを超え20.0cm以下, 再生クワッシャラン 40~0, 全ての費用	m2	1				
合計								
単価							円/m2	

# 1次単価表

単価使用年月	2021.09
歩掛適用年月	2021.09
労務調整係数	1.000-00000 0.0 0

単 40号	コンクリート	コンクリート規格:18-8-40(高炉)	単位	m3	単位数量	1	単価	
名称・規格		条件	単位	数量	単価	金額	摘要	
コンクリート		小型構造物, 人力打設, 18-8-40(高炉), 一般養生, 無し, 全ての費用	m3	1				
合計								
単価							円/m3	

# 1 次単価表

単価使用年月	2021.09
歩掛適用年月	2021.09
労務調整係数	1.000-00000 0.0 0

単 41号	型枠	型枠の種類:一般型枠	単位	m2	単位数量	1	単価	
名称・規格		条件	単位	数量	単価	金額	摘要	
	型枠	一般型枠, 小型構造物	m2	1				
	合計							
	単価						円/m2	

# 1 次単価表

単価使用年月	2021.09
歩掛適用年月	2021.09
労務調整係数	1.000-00000 0.0 0

単 42号	目地板	目地板の種類:瀝青質目地板t=10	単位	m2	単位数量	1	単価	
名称・規格		条件	単位	数量	単価	金額	摘要	
	目地板	瀝青質目地板t=10	m2	1				
	合計							
	単価						円/m2	

# 1次単価表

単価使用年月	2021.09
歩掛適用年月	2021.09
労務調整係数	1.000-00000 0.0 0

単 43号	防護柵(横断・転落防止柵)撤去		単位	m	単位数量	1	単価	
名称・規格		条件	単位	数量	単価	金額	摘要	
	防護柵(横断・転落防止柵)撤去工	コンクリート建込,ビーム式・パネル式,2m,無,無	m	1			単 60号	
	合計							
	単価						円/m	

# 1次単価表

単価使用年月	2021.09
歩掛適用年月	2021.09
労務調整係数	1.000-00000 0.0 0

単 44号	車止め柵撤去		単位	本	単位数量	1	単価	
名称・規格		条件	単位	数量	単価	金額	摘要	
	車止め撤去		本	1			単 61号	
	合計							
	単価						円/本	

# 1次単価表

単価使用年月	2021.09
歩掛適用年月	2021.09
労務調整係数	1.000-00000 0.0 0

単 45号	伐採		単位	本	単位数量	43	単価	
名称・規格		条件	単位	数量	単価	金額	摘要	
	伐採 (幹周30cm～60cm未満)		本	10				単 62号
	伐採 (幹周60cm～90cm未満)		本	4				単 63号
	伐採 (幹周90～)		本	29				単 64号
	除根 (幹周30cm～60cm未満)		本	10				単 65号
	除根 (幹周60cm～90cm未満)		本	4				単 66号
	除根 (幹周90cm～)		本	29				単 67号
	合計							
	単価							円/本

# 1次単価表

単価使用年月	2021.09
歩掛適用年月	2021.09
労務調整係数	1.000-00000 0.0 0

単 46号	処分費等 (木材)		単位	t	単位数量	4.3	単価	
名称・規格		条件	単位	数量	単価	金額	摘要	
処分費(t)			t	4.3			単 68号	
ダンプトラック[オンロード・ティール] 4t積級		0, 岩石工の割増対象にしない, 0, 0時間, 交替制を適用しない, 0, しない, しない, 0時間	時間	1.5			単 69号	
合計								
単価							円 / t	

# 1次単価表

単価使用年月	2021.09
歩掛適用年月	2021.09
労務調整係数	1.000-00000 0.0 0

単 47号	処分費等 (根株)		単位	t	単位数量	12	単価	
名称・規格		条件	単位	数量	単価	金額	摘要	
処分費(t)			t	12			単 70号	
ダンプトラック[オンロード・ティール] 10t積級		0, 岩石工の割増対象にしない, 0, 0時間, 交替制を適用しない, 0, しない, しない, 0時間	時間	1			単 71号	
合計								
単価							円 / t	



## 2次単価表

単価使用年月	2021.09
歩掛適用年月	2021.09
労務調整係数	1.000-00000 0.0 0

単 48号	処分費(m3)		単位	m3	単位数量	100	単価	
名称・規格		条件	単位	数量	単価	金額	摘要	
	処分費 建設汚泥		m3	100				
	合計							
	単価						円/m3	

## 2次単価表

単価使用年月	2021.09
歩掛適用年月	2021.09
労務調整係数	1.000-00000 0.0 0

単 49号	構造物とりこわし・運搬・処分 (複合)	無筋構造物,無し,無し,必要,無し,2 8.4以下	単位	m3	単位数量	1	単価	
名称・規格		条件	単位	数量	単価	金額	摘要	
	構造物とりこわし	無筋構造物,機械施工,無し,無し,必 要	m3	1				単 72号
	処分費(m3)		m3	1				単 73号
	殻運搬	コンクリート(無筋)構造物とりこわし,機 械積込,無し,28.4km以下,全ての費 用	m3	1				
	合計							
	単価							円/m3

## 2次単価表

単価使用年月	2021.09
歩掛適用年月	2021.09
労務調整係数	1.000-00000 0.0 0

単 50号	ベンチ撤去	条件	単位	基	単位数量	金額	単価	摘要
名称・規格		条件	単位	数量	単価	金額	摘要	
	特殊作業員		人		0.23			
	普通作業員		人		0.92			
	合計							
	単価							円/基

## 2次単価表

単価使用年月	2021.09
歩掛適用年月	2021.09
労務調整係数	1.000-00000 0.0 0

単 51号	処分費(m3)	条件	単位	m3	単位数量	金額	単価	摘要
名称・規格		条件	単位	数量	単価	金額	摘要	
	処分費 アスファルト殻		m3		100			
	合計							
	単価							円/m3

## 2次単価表

単価使用年月	2021.09
歩掛適用年月	2021.09
労務調整係数	1.000-00000 0.0 0

単 52号	大型土のう工	製作・設置, 流用土, 6mを超え20m以下 , 標準(1.0)	単位	袋	単位数量	10	単価	
名称・規格		条件	単位	数量	単価	金額	摘要	
	土木一般世話役		人					
	特殊作業員		人					
	普通作業員		人					
	大型土のう袋材 H=1.08m W=1.1m		袋	10				
	バックホ運転	製作・設置, 6mを超え20m以下	日	0.192				単 74号
	ラフテレーンクレーン[油圧伸縮ジブ型] 25t吊		日	0.192				
	諸雑費(率+まるめ)		式	1				
	合計							
	単価							円/袋

## 2次単価表

単価使用年月	2021.09
歩掛適用年月	2021.09
労務調整係数	1.000-00000 0.0 0

単 53号	大型土のう工	撤去, 6mを超え20m以下, 標準(1.0)	単位	袋	単位数量	10	単価	
名称・規格		条件	単位	数量	単価	金額	摘要	
	土木一般世話役		人					
	特殊作業員		人					
	ラフテレーンクレーン[油圧伸縮ジブ型] 25t吊		日	0.075				
	諸雑費(まるめ)		式	1				
	合計							
	単価							円/袋

# 2次単価表

単価使用年月	2021.09
歩掛適用年月	2021.09
労務調整係数	1.000-00000 0.0 0

単 54号	土のう工	仕持・積立・撤去	単位	袋	単位数量	100	単価	
名称・規格		条件	単位	数量	単価	金額	摘要	
	購入土		m3	2				
	普通作業員		人					
	土のう 62×48cm		枚	100				
	諸雑費(まるめ)		式	1				
	合計							
	単価							円/袋

## 2次単価表

単価使用年月	2021.09
歩掛適用年月	2021.09
労務調整係数	1.000-00000 0.0 0

単 55号	処分費(t)	単位	t	単位数量	金額	単価
名称・規格	条件	単位	数量	単価	金額	摘要
処分費 廃プラスチック		t	100			
合計						
単価						円/t

## 2次単価表

単価使用年月	2021.09
歩掛適用年月	2021.09
労務調整係数	1.000-00000 0.0 0

単 56号	名称・規格	条件	単位	時間	単価	金額	摘要
	ダンプトラック[オンロード・ディーゼル] 2t積級	0, 岩石工の割増対象にしない, 0, 0時間, 交替制を適用しない, 0, しない, しない, 0時間	単位	時間	単価	1	単価
	名称・規格	条件	単位	数量	単価	金額	摘要
	運転手(一般)		人				
	軽油 1.2号		L	3.8			
	ダンプトラック[オンロード・ディーゼル] 2t積級		時間				
	タイヤ損耗費 2~3t積級 普通		時間				
	諸雑費(まるめ)		式	1			
	合計						
	単価						円/時間



## 2次単価表

単価使用年月	2021.09
歩掛適用年月	2021.09
労務調整係数	1.000-00000 0.0 0

単 57号	材料費(枚)		単位	枚	単位数量		
名称・規格		条件	単位	数量	単価	金額	摘要
	材料費 鋼製蓋 (600×600 T-14)		枚	1			
	合計						
	単価						円/枚

## 2次単価表

単価使用年月	2021.09
歩掛適用年月	2021.09
労務調整係数	1.000-00000 0.0 0

単 58号	材料費(枚)		単位	枚	単位数量		
名称・規格		条件	単位	数量	単価	金額	摘要
	材料費 鋼製蓋 (600×600 T-2)		枚	1			
	合計						
	単価						円/枚

# 2次単価表

単価使用年月	2021.09
歩掛適用年月	2021.09
労務調整係数	1.000-00000 0.0 0

単 59号	防護柵(横断・転落防止柵)設置工	コンクリート建込,ビーム式・パネル式, 3m, 100m 未満, 無	単位	m	単位数量	100	単価	
名称・規格		条件	単位	数量	単価	金額	摘要	
	横断・転落防止柵設置工 C0建込用 ビーム式・パネル式		m	100				
	防護柵(P種) H=1100, 支柱ピッチ3,000, φ114.3		m	100				
	諸雑費(まるめ)		式	1				
	合計							
	単価						円/m	

## 2次単価表

単価使用年月	2021.09
歩掛適用年月	2021.09
労務調整係数	1.000-00000 0.0 0

単 60号	防護柵(横断・転落防止柵)撤去工	コンクリート建込,ビーム式・パネル式, 2m, 無, 無	単位	m	単位数量	100	単価	
名称・規格		条件	単位	数量	単価	金額	摘要	
	横断・転落防止柵撤去工 C0建込用 ビーム式・パネル式		m	100				
	諸雑費(まるめ)		式	1				
	合計							
	単価							円/m

## 2次単価表

単価使用年月	2021.09
歩掛適用年月	2021.09
労務調整係数	1.000-00000 0.0 0

単 61号	車止め撤去		単位	本	単位数量	1	単価	
名称・規格		条件	単位	数量	単価	金額	摘要	
	普通作業員		人	0.1				
	合計							
	単価							円/本

# 2次単価表

単価使用年月	2021.09
歩掛適用年月	2021.09
労務調整係数	1.000-00000 0.0 0

単 62号	伐採（幹周30cm～60cm未満）		単位	本	単価数量	10	単価	
名称・規格		条件	単位	数量	単価	金額	摘要	
	造園工		人	0.7				
	普通作業員		人	1.35				
	チェーン[ガソリンエンジン] 鋸長600mm 排気量0.080L		日	0.37				
	合計							
	単価						円/本	

# 2次単価表

単価使用年月	2021.09
歩掛適用年月	2021.09
労務調整係数	1.000-00000 0.0 0

単 63号	伐採（幹周60cm～90cm未満）		単位	本	単位数量	10	単価	
名称・規格		条件	単位	数量	単価	金額	摘要	
	造園工		人	1.75				
	普通作業員		人	3.37				
	チェーン[ガソリンエンジン] 鋸長600mm 排気量0.080L		日	0.89				
	合計							
	単価						円/本	

# 2次単価表

単価使用年月	2021.09
歩掛適用年月	2021.09
労務調整係数	1.000-00000 0.0 0

単 64号	伐採(幹周90~)		単位	本	単位数量	10	単価	
名称・規格		条件	単位	数量	単価	金額	摘要	
	造園工		人	3.5				
	普通作業員		人	6.75				
	チェーン[ガソリンエンジン] 鋸長600mm 排気量0.080L		日	1.25				
	合計							
	単価						円/本	

# 2次単価表

単価使用年月	2021.09
歩掛適用年月	2021.09
労務調整係数	1.000-00000 0.0 0

単 65号	除根 (幹周30cm~60cm未満)		単位	本	単価数量	10	単価	
名称・規格		条件	単位	数量	単価	金額	摘要	
	普通作業員		人	1.15				
	チェンソー[ガソリンエンジン] 鋸長600mm 排気量0.080L		日	0.17				
	トラック[クレーン装置付] ベストトラック2t級 吊能力2.9t		時間	1.27				
	合計							
	単価							円/本

# 2次単価表

単価使用年月	2021.09
歩掛適用年月	2021.09
労務調整係数	1.000-00000 0.0 0

単 66号	除根 (幹周60cm~90cm未満)		単位	本	単価数量	10	単価	
名称・規格		条件	単位	数量	単価	金額	摘要	
	普通作業員		人	4.3				
	チェンソー[ガソリンエンジン] 鋸長600mm 排気量0.080L		日	0.65				
	トラック[クレーン装置付] ベストトラック2t級 吊能力2.9t		時間	4.76				
	合計							
	単価						円/本	



# 2次単価表

単価使用年月	2021.09
歩掛適用年月	2021.09
労務調整係数	1.000-00000 0.0 0

単 67号	除根 (幹周90cm～)		単位	本	単価数量	10	単価	
名称・規格		条件	単位	数量	単価	金額	摘要	
	普通作業員		人	10.7				
	チェンソー[ガソリンエンジン] 鋸長600mm 排気量0.080L		日	1.6				
	トラック[クレーン装置付] ベストトラック2t級 吊能力2.9t		時間	11.8				
	合計							
	単価						円/本	

## 2次単価表

単価使用年月	2021.09
歩掛適用年月	2021.09
労務調整係数	1.000-00000 0.0 0

単 68号	処分費(t)		単位	t	単位数量	金額	単価
名称・規格		条件	単位	数量	単価	摘要	
	処分費 木材		t	100			
	合計						
	単価						円/t

## 2次単価表

単価使用年月	2021.09
歩掛適用年月	2021.09
労務調整係数	1.000-00000 0.0 0

単 69号	名称・規格	条件	単位	時間	単位数量	金額	単価	摘要
	ダンプトラック[オンロード・ディーゼル] 4t積級	0, 岩石工の割増対象にしない, 0, 0時間, 交替制を適用しない, 0, しない, しない, 0時間	単位	時間	単位数量	1	単価	
	名称・規格	条件	単位	数量	単価	金額		摘要
	運転手(一般)		人					
	軽油 1.2号		L	5.8				
	ダンプトラック[オンロード・ディーゼル] 4t積級		時間					
	タイヤ損耗費 4t積級 普通		時間					
	諸雑費(まるめ)		式	1				
	合計							
	単価						円/時間	

## 2次単価表

単価使用年月	2021.09
歩掛適用年月	2021.09
労務調整係数	1.000-00000 0.0 0

単 70号	処分費(t)		単位	t	単位数量	金額	単価
名称・規格		条件	単位	数量	単価	摘要	
	処分費 根株		t	100			
	合計						
	単価						円/t

## 2次単価表

単価使用年月	2021.09
歩掛適用年月	2021.09
労務調整係数	1.000-00000 0.0 0

単 71号	名称・規格	条件	単位	時間	単位数量	金額	単価	摘要
	ダンプトラック[オンロード・ディーゼル] 10t積級	0, 岩石工の割増対象にしない, 0, 0時間, 交替制を適用しない, 0, しない, しない, 0時間	人			1		
	名称・規格	条件	単位	数量	単価	金額		摘要
	運転手(一般)		人					
	軽油 1.2号		L	11				
	ダンプトラック[オンロード・ディーゼル] 10t積級		時間					
	タイヤ損耗費 10t積級 普通		時間					
	諸雑費(まるめ)		式	1				
	合計							
	単価							円/時間

### 3次単価表

単価使用年月	2021.09
歩掛適用年月	2021.09
労務調整係数	1.000-00000 0.0 0

単 72号	構造物とりこわし	無筋構造物, 機械施工, 無し, 無し, 必要	単位	m3	単位数量	1	単価	
名称・規格		条件	単位	数量	単価	金額	摘要	
無筋構造物 昼間 機械施工 制約無			m3	1				
諸雑費(まるめ)			式	1				
合計								
単価							円/m3	

### 3次単価表

単価使用年月	2021.09
歩掛適用年月	2021.09
労務調整係数	1.000-00000 0.0 0

単 73号	処分費(m3)		単位	m3	単位数量	100	単価	
名称・規格		条件	単位	数量	単価	金額	摘要	
処分費 コンクリート殻			m3	100				
合計								
単価							円/m3	

# 3次単価表

単価使用年月	2021.09
歩掛適用年月	2021.09
労務調整係数	1.000-00000 0.0 0

単 74号	ハックホリ運転	製作・設置, 6mを超え20m以下	単位	日	単価数量	1	単価	
名称・規格		条件	単位	数量	単価	金額	摘要	
	運転手(特殊)		人					
	軽油 1.2号		L	112				
	ハックホリ(クローラ) [標準・クレーン機能付き] 山積0.8m3(平積0.6m3)2.9t吊		日	1.44				
	諸雑費(まるめ)		式	1				
	合計							
	単価							円/日

## 機労材集計リスト（機械）

工事名	R3企総管 川口エネミュー 第2駐車場護岸整備工事					
単価コード	名称	規格	単位	数量	金額	摘要
L001010003	バックホウ(クローラ) [標準]	山積0.45m3(平積0.35m3)	日	11.822	72,936	
L001010004	バックホウ(クローラ) [標準・クレーン機能付き]	山積0.8m3(平積0.6m3)2.9t吊	日	9.679	107,413	
L001010007	バックホウ(クローラ) [標準]	山積0.8m3(平積0.6m3)	日	4.176	41,757	
L001130006	ラフテレンクレーン[油圧伸縮シブ型]	25t吊	日	0.961	41,139	
L001180001	タンパ°及びリマ	質量 60～80kg	日	2.061	1,304	
M000202028	バックホウ(クローラ) [標準]	排ガス型(第1次) 山積0.45m3	供用日	0.783	7,820	
M000301001	ダンプトラック[オンロード・ディーゼル]	2t積級	時間	0.999	999	
M000301002	ダンプトラック[オンロード・ディーゼル]	4t積級	時間	1.499	2,264	
M000301005	ダンプトラック[オンロード・ディーゼル]	10t積級	供用日	31.383	639,934	
M000301005	ダンプトラック[オンロード・ディーゼル]	10t積級	時間	0.999	4,269	
M000302010	トラック[クレーン装置付]	ベストトラック2t級 吊能力2.9t	時間	37.393	56,090	
M000302013	トラック[クレーン装置付]	ベストトラック4t級 吊能力2.9t	供用日	0.213	2,014	
M000907002	コンクリート圧砕装置(大割機)	開口幅735～850mm破砕力550～980kN	供用日	8.877	158,844	
M001161010	コンクリートカッター[ハキューム式・湿式]	切削深20cm級 プレート径φ56cm	供用日	0.03	166	
M001161011	コンクリートカッター[ハキューム式・湿式]	超低騒音型 切削深30cm級プレート径φ75cm	供用日	0.286	4,054	
M002035004	チェーンソー[ガソリンエンジン]	鋸長600mm 排気量0.080L	日	9.42	10,174	
	合計額				1,151,177	



## 見積単価一覧表

工事名	R3企総管 川口エネミー 第2駐車場護岸整備工事			
名称	規格	単位	単価	備考
張ブロック(環境配慮型: 自然石埋め込み型)	控え350mm、製品質量187kg/個以上	m2	25,800	
階段ブロック(環境配慮型: 自然石埋め込み型)	階段けあげ18cm以下、踏面26cm以上、 勾配1:2.0、製品質量125kg/個以上	m2	24,656	
転落防止柵(環境配慮型: 縦格子タイプ)	H=1100mm、支柱ピッチ3000mm、支柱径φ 114.3mm、コンクリート建込用	m	22,100	
処分費(アスファルト殻)		m3	1,600	運搬距離 L=27.8km
処分費(コンクリート殻)		m3	1,600	運搬距離 L=27.8km
処分費(残土)		m3	1,500	運搬距離 L=26.0km
処分費(廃プラスチック)		t	35,000	運搬距離 L=32.0km
処分費(木材)		t	10,000	運搬距離 L=47.6km
処分費(木根)		t	20,000	運搬距離 L=27.8km
処分費(汚泥)		m3	12,100	

**数量総括表（1期施工）**  
**（護岸工事等）**

## 数量総括表 (1期施工)

工種	種別	細別	規格	単位	数量	計上数量	摘要
土工				式	1.0	1	
	残土処理工			式	1.0	1	
		残土処理		m3	250.0	250	
		土砂等運搬		m3	250.0	250	
護岸工				式	1.0	1	
	作業土工			式	1.0	1	
		床掘り	礫質土	m3	301.1	300	
		埋戻し		m3	51.5	50	
			最小埋戻幅 4m以上	m3	0.0	0	0.0%
			最大埋戻幅 4m以上	m3	0.0	0	0.0%
			最大埋戻幅 1m以上4m未満	m3	0.0	0	0.0%
			最大埋戻幅 1m未満	m3	51.5	50	100.0%
		基面整正	土砂	m2	120.7	120	
	階段護岸工			式	1.0	1	L=22.0m
		階段ブロック	石張タイプ	m2	47.3	47	
		裏込め材	RC-40 t=200mm	m2	47.3	47	
	張ブロック護岸工			式	1.0	1	L=27.7m
		張ブロック	t=350mm	m2	41.9	42	
		裏込め材	RC-40 t=200mm	m2	41.9	42	
	護岸付属物工			式	1.0	1	
		1号基礎コンクリート	$\sigma 28 \geq 18\text{N/mm}^2$	m	21.9	22	
		2-1号基礎コンクリート	$\sigma 28 \geq 18\text{N/mm}^2$	m	6.6	7	
		2-2号基礎コンクリート	$\sigma 28 \geq 18\text{N/mm}^2$	m	18.8	19	
		天端コンクリート	$\sigma 28 \geq 18\text{N/mm}^2$	m	27.0	27	V=10.53m3
	平張工			式	1.0	1	A=90.4m2
		コンクリート	$\sigma 28 \geq 18\text{N/mm}^2$	m3	18.1	18	
		基礎砕石	RC-40 t=100mm	m2	90.4	90	
	集水柵工			式	1.0	1	
		1号集水柵	$\sigma 28 \geq 18\text{N/mm}^2$	基	1.0	1	
		2号集水柵	$\sigma 28 \geq 18\text{N/mm}^2$	基	1.0	1	
		3号集水柵	$\sigma 28 \geq 18\text{N/mm}^2$	基	1.0	1	
	防護柵工			式	1.0	1	
		転落防止柵	H=1100 景観型	m	94.1	94	
		可動式柵	H=700 伸縮タイプ	m	21.5	22	
		可動式柵支柱	H=700 端部タイプ	本	1.0	1	

## 数量総括表（1期施工）

工種	種別	細別	規格	単位	数量	計上数量	摘要
		可動式柵支柱	H=700 クサリ内臓タイプ	本	11.0	11	
		転落防止柵基礎	$\sigma 28 \geq 18N/mm^2$	m	86.9	87	※張ブロック天端を除く
		可動式柵天端基礎(一般部)	$\sigma 28 \geq 18N/mm^2$	m	22.0	22	
		可動式柵天端基礎(支柱部)		箇所	12.0	12	
<b>構造物撤去工</b>				式	1.0	1	
	防護柵撤去工			式	1.0	1	
		防護柵撤去	メッシュフェンス	m	104.6	105	
<b>構造物取壊し工</b>				式	1.0	1	
		カッター切断	コンクリート t=25cm	m	19.6	20	
		カッター切断	アスファルト t=5cm	m	7.4	7	
		コンクリート構造物取壊し	無筋構造物	m <sup>3</sup>	84.9	85	
		殻運搬処理	Co殻	m <sup>3</sup>	84.9	85	
		舗装版取壊し	アスファルト t=5cm	m <sup>2</sup>	1,235.8	1,240	
		殻運搬処理	As殻	m <sup>3</sup>	61.8	62	
	付属物撤去工			式	1.0	1	
		ベンチ撤去		基	2.0	2	
<b>仮設工</b>				式	1.0	1	
	土留・仮締切工			式	1.0	1	
		大型土のう	製作・設置	袋	36.0	36	作業半径20m以下
			撤去	袋	36.0	36	作業半径20m以下
		防水シート		m <sup>2</sup>	216.0	216	
		一般土のう		個	58.0	58	
<b>伐採工</b>				式	1.0	1	
	伐採工			式	1.0	1	
		クスノキ	胸高直径25~50cm	本	16.0	16	
		クロガネモチ	胸高直径30cm	本	1.0	1	
		キンモクセイ	胸高直径10~30cm	本	5.0	5	
		サルスベリ	胸高直径15cm	本	1.0	1	
		ハクモクレン	胸高直径15~20cm	本	3.0	3	
		イロハモミジ	胸高直径30cm	本	1.0	1	
		ケヤキ	胸高直径30~40cm	本	9.0	9	
		ムクゲ	胸高直径10cm	本	3.0	3	
		サザンカ	胸高直径10cm	本	2.0	2	
		トウネズミモチ	胸高直径35cm	本	1.0	1	
		シラカシ	胸高直径35cm	本	1.0	1	



床掘残土総括表

種別	土質	f	床掘		埋戻		備考
			N	C	N	C	
護岸工							
	土砂	0.9	301	271	52	46	271 - 46 = 225 (C)
							301.1 - 51.5 = 249.6 (N)
計	土砂	0.9	301	271	52	46	271 - 46 = 225 (C)
							301.1 - 51.5 = 249.6 (N)

土工総括表

工種	種別	名称	土質	f	設計数量	N	C	備考
発生土								
		床掘残土	土砂	0.9	250	250	225	
		掘削	土砂	0.9	0	0	0	
計						250	225	
必要土								
		盛土	土砂	0.9	0	0	0	
計						0	0	
残土					250	250	225	

## 護岸工(1期施工)

号集計表		数量集計表		NO.	
名称・規格	計 算 式	単 位	数 量		
作業土工		式	1.0		
床掘 礫質土	数量計算書より = 289.50	m3	289.5		
埋戻 最大幅1m未満	数量計算書より = 51.00	m3	51.0		
基面整正 土砂	数量計算書より = 120.70	m2	120.7		
階段護岸工	$\Sigma L = 22.0 \text{ m}$	式	1.0		
階段ブロック 石張タイプ	数量計算書より = 47.32	m2	47.3		
裏込材 RC-40 t=200	数量計算書より = 47.32	m2	47.3		
張ブロック護岸工	$\Sigma L = 27.7 \text{ m}$	式	1.0		
張ブロック t=350	数量計算書より = 41.88	m2	41.9		
裏込材 RC-40 t=200	数量計算書より = 41.88	m2	41.9		
護岸付属物工		式	1.0		
1号基礎コンクリート	数量計算書より = 21.90	m	21.9		
2-1号基礎コンクリート	数量計算書より = 6.60	m	6.6		
2-2号基礎コンクリート	数量計算書より = 18.80	m	18.8		
天端コンクリート	数量計算書より = 27.00	m	27.0		
平張工	$\Sigma A = 90.4 \text{ m}^2$	式	1.0		
コンクリート $\sigma 28 \geq 18\text{N/mm}^2$	数量計算書より = 18.08	m3	18.1		
基礎碎石 RC-40 t=100	数量計算書より = 90.40	m2	90.4		
集水樹工		式	1.0		
1号集水樹	数量計算書より = 1.00	基	1.0		
2号集水樹	数量計算書より = 1.00	基	1.0		
3号集水樹	数量計算書より = 1.00	基	1.0		





護岸工 作業土工数量計算書

測 点	距 離 (m)	床掘(礫質土)			埋戻し(最大幅1m未満)			基面整正(土砂)						備考
		m3			m3			m2						
		断 面	平 均	数 量	断 面	平 均	数 量	断 面	平 均	数 量	断 面	平 均	数 量	
NO. 0 - 1.500		0.6			0.3			0.6						NO.0
NO. 0	1.500	0.6	0.60	0.9	0.3	0.30	0.5	0.6	0.60	0.9				
NO. 0 + 4.600	4.600	0.6	0.60	2.8	0.3	0.30	1.4	0.6	0.60	2.8				
NO. 0 + 17.500	12.900	0.6	0.60	7.7	0.3	0.30	3.9	0.6	0.60	7.7				
NO. 1 + 10.000	12.500	0.5	0.55	6.9	0.3	0.30	3.8	0.6	0.60	7.5				
NO. 2	10.000	11.3	5.90	59.0	0.7	0.50	5.0	1.7	1.15	11.5				
NO. 2 7.000	7.000	11.6	11.45	80.2	1.1	0.90	6.3	2.7	2.20	15.4				
NO. 2 + 13.500	6.500	7.4	9.50	61.8	1.2	1.15	7.5	3.1	2.90	18.9				
NO. 3 + 3.000	9.500	4.2	5.80	55.1	1.0	1.10	10.5	2.7	2.90	27.6				複断面(スロープ)
NO. 3 + 3.000	0.000	0.6	2.40	0.0	0.2	0.60	0.0	0.6	1.65	0.0				
NO. 3 + 5.000	2.000	0.6	0.60	1.2	0.2	0.20	0.4	0.6	0.60	1.2				
NO. 3 + 13.000	8.000	0.6	0.60	4.8	0.2	0.20	1.6	0.6	0.60	4.8				
NO. 4 + 3.500	10.500	0.6	0.60	6.3	0.3	0.25	2.6	0.6	0.60	6.3				
NO. 4 + 6.500	3.000	0.6	0.60	1.8	0.3	0.30	0.9	0.6	0.60	1.8				
NO. 5	13.500	0.5	0.55	7.4	0.3	0.30	4.1	0.6	0.60	8.1				
NO. 5 + 8.100	8.100	0.5	0.50	4.1	0.3	0.30	2.4	0.6	0.60	4.9				NO.5+8.125
NO. 5 + 10.200	2.100	0.5	0.50	1.1	0.3	0.30	0.6	0.6	0.60	1.3				NO.5+8.125
合 計	111.700			301.1			51.5			120.7				

平面図 S=1:250



基準点座標一覧表(範囲外については、4級基準点網図参照)

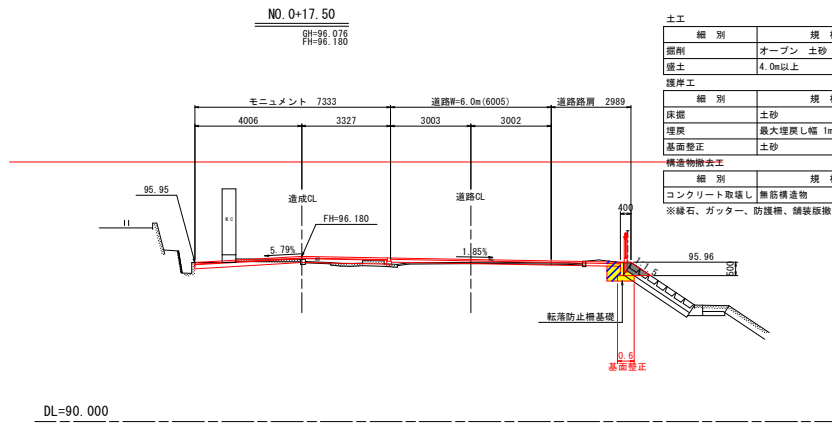
基準点番号	東経	北緯	名称	備考
488825	488825.000	488825.000	四角測量	測量基準点
488826	488826.000	488826.000	四角測量	測量基準点
488827	488827.000	488827.000	四角測量	測量基準点
488828	488828.000	488828.000	四角測量	測量基準点
488829	488829.000	488829.000	四角測量	測量基準点
488830	488830.000	488830.000	四角測量	測量基準点
488831	488831.000	488831.000	四角測量	測量基準点
488832	488832.000	488832.000	四角測量	測量基準点
488833	488833.000	488833.000	四角測量	測量基準点
488834	488834.000	488834.000	四角測量	測量基準点
488835	488835.000	488835.000	四角測量	測量基準点
488836	488836.000	488836.000	四角測量	測量基準点
488837	488837.000	488837.000	四角測量	測量基準点
488838	488838.000	488838.000	四角測量	測量基準点
488839	488839.000	488839.000	四角測量	測量基準点
488840	488840.000	488840.000	四角測量	測量基準点
488841	488841.000	488841.000	四角測量	測量基準点
488842	488842.000	488842.000	四角測量	測量基準点
488843	488843.000	488843.000	四角測量	測量基準点
488844	488844.000	488844.000	四角測量	測量基準点
488845	488845.000	488845.000	四角測量	測量基準点
488846	488846.000	488846.000	四角測量	測量基準点
488847	488847.000	488847.000	四角測量	測量基準点
488848	488848.000	488848.000	四角測量	測量基準点
488849	488849.000	488849.000	四角測量	測量基準点
488850	488850.000	488850.000	四角測量	測量基準点

植栽 凡例

サ	コ	ム	ク	サル	ヒ	イ	ス	オ	クロ	キ	ハ	エ	ケ	フ	ア	ザ	チ	シ	不	備考
サンゴジュ	コブシ	ムクゲ	クスノキ	サルスベリ	ヒイラギモクセイ	イロハモジ	ヒマラヤスギ	オウゴンセバ	クロガネモチ	キンモクセイ	ハクモクレン	エンジュ	ケヤキ	フジ	アメリカカウ	サザンカ	トウネズミモチ	キョウチクトウ	シラカシ	樹木名不明

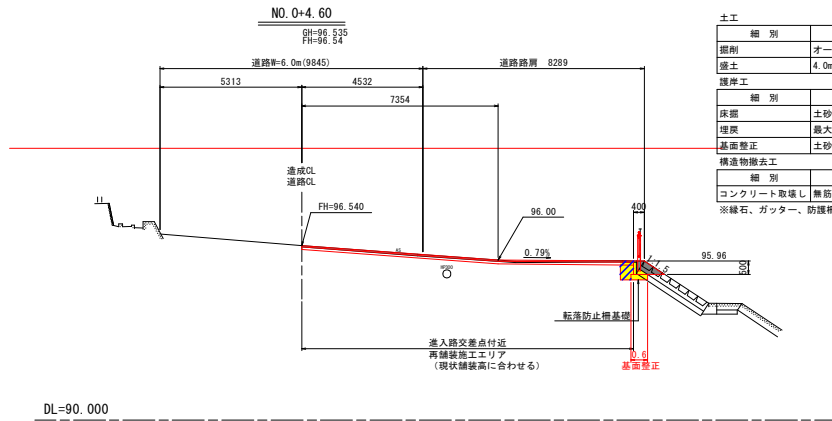
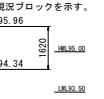
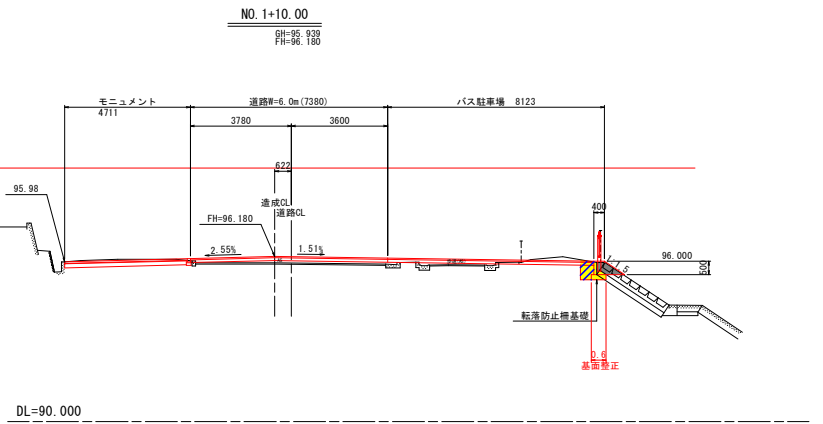
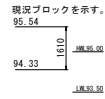
工事名	R1 念修管 川口ダム 第2駐車場拡張整備用地設計業務
路線名等	-
工事箇所	那賀郡那賀町鉢
図面名	縦断面
縮尺	S=1/250 図面番号 1 / 33
会社名	ニタコンサルタント株式会社
事業者名	徳島県企業局

横断面図. 1 S=1/100



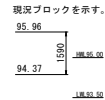
土工					
細別	規格	単位	数量	凡例	
掘削	オープン 土砂	m3	-	[Green]	
盛土	4.0m以上	m3	-	[Pink]	
護岸工					
床掘	土砂	m3	0.6	[Yellow]	
埋戻	最大埋戻し幅 1m未満	m3	0.3	[Blue/White]	
基面整正	土砂	m2	0.6	[Blue]	
構造物撤去工					
細別	規格	単位	数量	凡例	
コンクリート取壊し	無筋構造物	m3	0.3	[Grey]	

※緑石、ガッター、防護柵、舗装撤去は別途計上



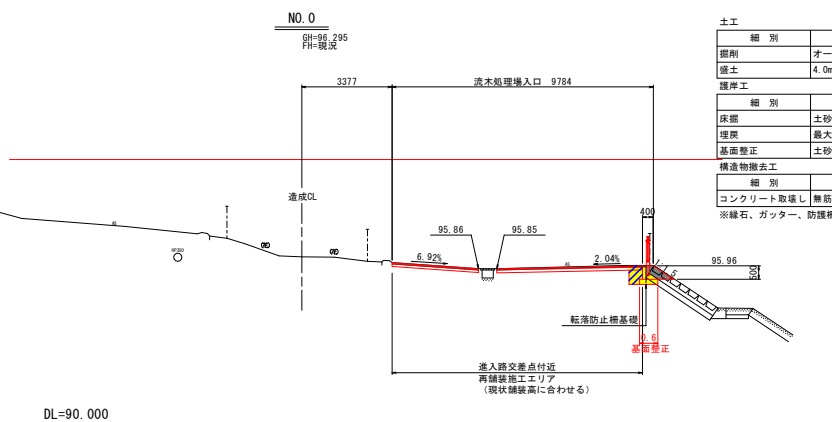
土工					
細別	規格	単位	数量	凡例	
掘削	オープン 土砂	m3	-	[Green]	
盛土	4.0m以上	m3	-	[Pink]	
護岸工					
床掘	土砂	m3	0.6	[Yellow]	
埋戻	最大埋戻し幅 1m未満	m3	0.3	[Blue/White]	
基面整正	土砂	m2	0.6	[Blue]	
構造物撤去工					
細別	規格	単位	数量	凡例	
コンクリート取壊し	無筋構造物	m3	0.3	[Grey]	

※緑石、ガッター、防護柵、舗装撤去は別途計上



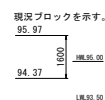
土工					
細別	規格	単位	数量	凡例	
掘削	オープン 土砂	m3	-	[Green]	
盛土	4.0m以上	m3	-	[Pink]	
護岸工					
床掘	土砂	m3	0.5	[Yellow]	
埋戻	最大埋戻し幅 1m未満	m3	0.3	[Blue/White]	
基面整正	土砂	m2	0.6	[Blue]	
構造物撤去工					
細別	規格	単位	数量	凡例	
コンクリート取壊し	無筋構造物	m3	0.3	[Grey]	

※緑石、ガッター、防護柵、舗装撤去は別途計上



土工					
細別	規格	単位	数量	凡例	
掘削	オープン 土砂	m3	-	[Green]	
盛土	4.0m以上	m3	-	[Pink]	
護岸工					
床掘	土砂	m3	0.6	[Yellow]	
埋戻	最大埋戻し幅 1m未満	m3	0.3	[Blue/White]	
基面整正	土砂	m2	0.6	[Blue]	
構造物撤去工					
細別	規格	単位	数量	凡例	
コンクリート取壊し	無筋構造物	m3	0.3	[Grey]	

※緑石、ガッター、防護柵、舗装撤去は別途計上

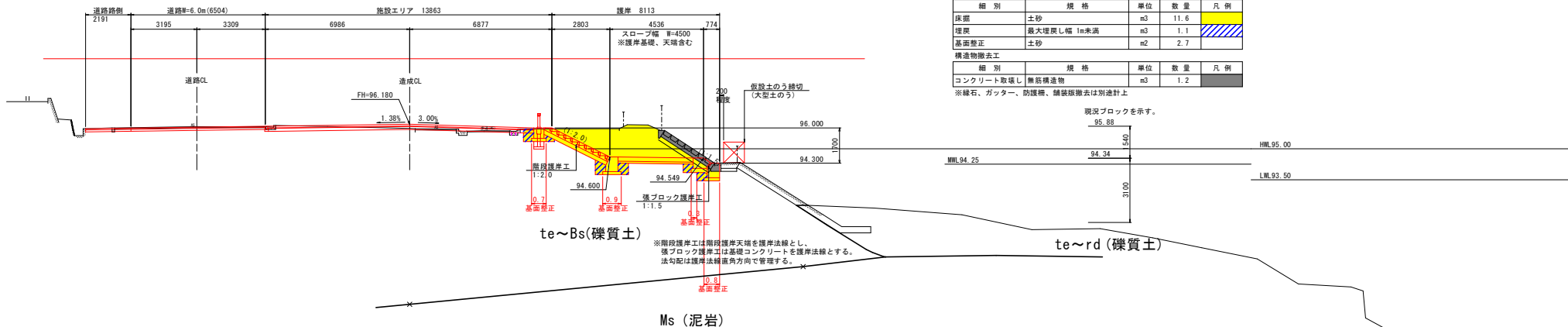


工事名	R1企修管 川口ダム 第2駐車場拡張整備他設計業務		
路線名等	-		
工事箇所	那賀郡那賀町鉢		
図面名	横断面図. 1		
縮尺	S=1/100	図面番号	4 / 33
会社名	ニタコンサルタント株式会社		
事業者名	徳島県企業局		

NO. 2+7.00

GH=95.979  
FH=96.180

横断面図. 2 S=1/100



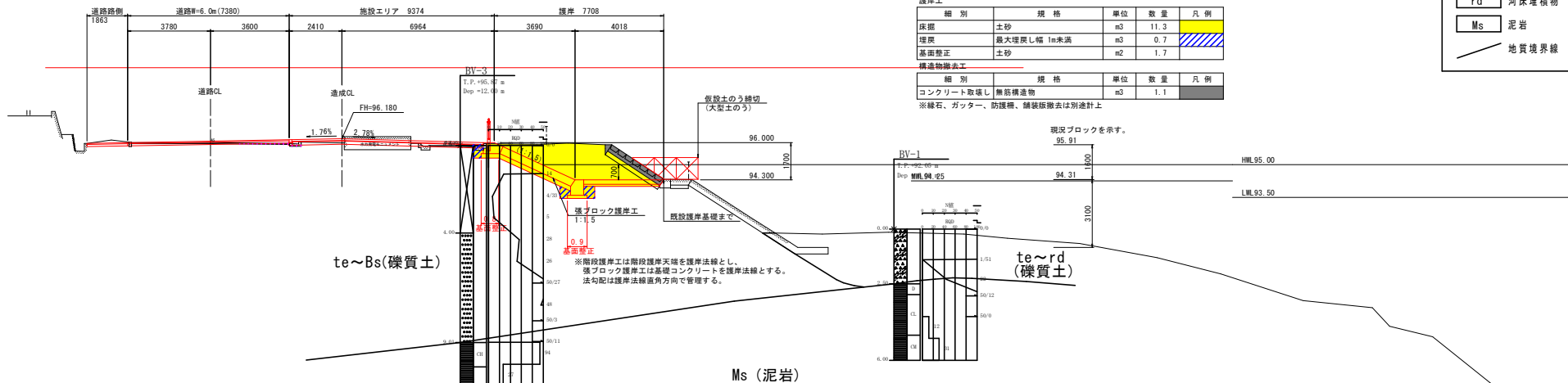
土工				
細別	規格	単位	数量	凡例
掘削	オープン 土砂	m3	-	
盛土	4.0m以上	m3	-	
護岸工				
細別	規格	単位	数量	凡例
床掘	土砂	m3	11.6	
埋戻	最大埋戻し幅 1m未満	m3	1.1	
基面整正	土砂	m2	2.7	
構造物撤去工				
細別	規格	単位	数量	凡例
コンクリート取壊し	無筋構造物	m3	1.2	

※緑石、ガッター、防護柵、舗装撤去は別途計上

DL=80.000

NO. 2

GH=95.990  
FH=96.180



土工				
細別	規格	単位	数量	凡例
掘削	オープン 土砂	m3	-	
盛土	4.0m以上	m3	-	
護岸工				
細別	規格	単位	数量	凡例
床掘	土砂	m3	11.3	
埋戻	最大埋戻し幅 1m未満	m3	0.7	
基面整正	土砂	m2	1.7	
構造物撤去工				
細別	規格	単位	数量	凡例
コンクリート取壊し	無筋構造物	m3	1.1	

※緑石、ガッター、防護柵、舗装撤去は別途計上

DL=80.000

- 凡例 -

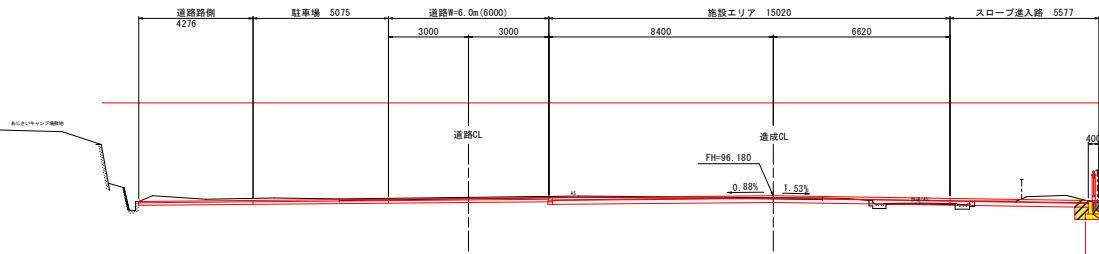
	Bs	盛土
	te	段丘堆積物
	rd	河床堆積物
	Ms	泥岩
		地質境界線

工事名	R1企業管 川口ダム 第2駐車場拡張整備他設計業務		
路線名等	-		
工事箇所	那賀郡那賀町林		
図面名	横断面図. 2		
縮尺	S=1/100	図面番号	5 / 33
会社名	ニタコンサルタント株式会社		
事業者名	徳島県企業局		

横断面図.3 S=1/100

NO.3+3.00

91#-96.112  
FH#96.180



土工 ※( )内スロープ部補断面

細別	規格	単位	数量	凡例
掘削	オープン 土砂	m3	-	(緑)
盛土	4.0m以上	m3	-	(紫)

護岸工 ※( )内スロープ部補断面

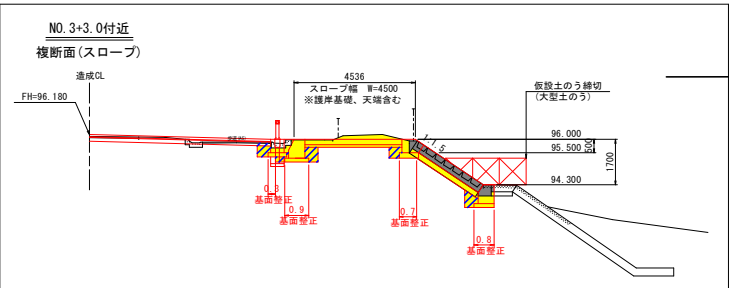
細別	規格	単位	数量	凡例
床掘	土砂	m3	0.6(4.2)	(黄)
埋戻	最大埋戻し幅 1m未満	m3	0.2(1.0)	(斜線)
基面修正	土砂	m2	0.6(2.7)	(斜線)

構造物撤去工 ※( )内スロープ部補断面

細別	規格	単位	数量	凡例
コンクリート取壊し 無筋構造物		m3	0.3(1.3)	(黒)

※緑石、ガッター、防護柵、舗装撤去は別途計上

※( )内は補断面(スロープ)の数値を示している。



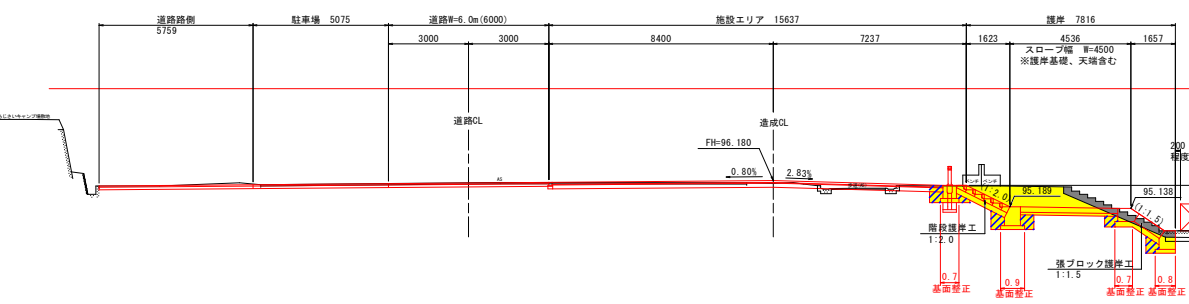
te~Bs(礫質土)

Ms  
(泥岩)

DL=80.000

NO.2+13.50

91#-96.071  
FH#96.180



土工

細別	規格	単位	数量	凡例
掘削	オープン 土砂	m3	-	(緑)
盛土	4.0m以上	m3	-	(紫)

護岸工

細別	規格	単位	数量	凡例
床掘	土砂	m3	7.4	(黄)
埋戻	最大埋戻し幅 1m未満	m3	1.2	(斜線)
基面修正	土砂	m2	3.1	(斜線)

構造物撤去工

細別	規格	単位	数量	凡例
コンクリート取壊し 無筋構造物		m3	1.2	(黒)

※緑石、ガッター、防護柵、舗装撤去は別途計上

- 凡例 -

Bs	盛土
te	段丘堆積物
rd	河床堆積物
Ms	泥岩
-	地質境界線

te~Bs(礫質土)

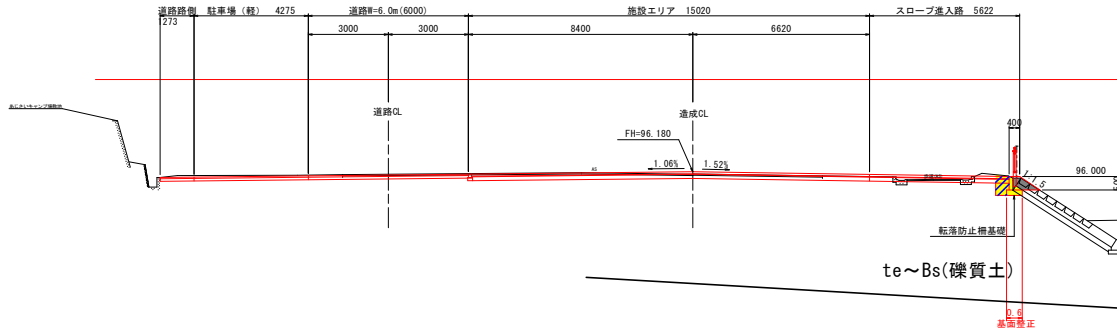
※階段護岸工は階段護岸天端を護岸法線とし、張ブロック護岸工は基礎コンクリートを護岸法線とする。法勾配は護岸法線直角方向で管理する。

DL=80.000

工事名	R1企鵝管 川口ダム 第2駐車場拡張整備他設計業務
路線名等	-
工事箇所	那賀郡那賀町林
図面名	横断面.3
縮尺	S=1/100 図面番号 6 / 33
会社名	ニタコンサルタント株式会社
事業者名	徳島県企業局

# 横断面図.4 S=1/100

NO. 3+13.00  
 96.080  
 FH=96.180



土工					
細別	規格	単位	数量	凡例	
掘削	オープン 土砂	m3	-	[Green Box]	
盛土	4.0m以上	m3	-	[Pink Box]	
護岸工					
細別	規格	単位	数量	凡例	
床掘	土砂	m3	0.6	[Yellow Box]	
埋戻	最大埋戻し幅 1m未満	m3	0.2	[Blue Box]	
基礎整正	土砂	m2	0.6	[Blue Box]	
構造物撤去工					
細別	規格	単位	数量	凡例	
コンクリート取壊し	無筋構造物	m3	0.3	[Grey Box]	

※緑石、ガッター、防護柵、舗装撤去は別途計上

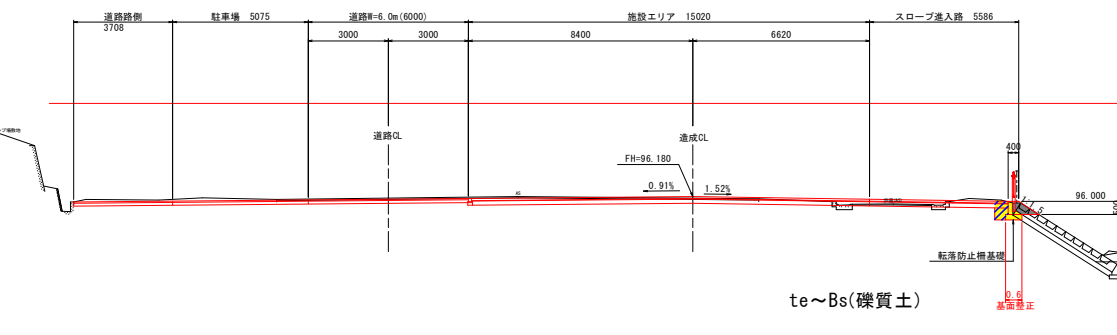
現状ブロックを示す。  
 95.95  
 2300

HWL 95.00  
 LWL 93.50

Ms (泥岩)

DL=80.000

NO. 3+5.00  
 96.115  
 FH=96.180



土工					
細別	規格	単位	数量	凡例	
掘削	オープン 土砂	m3	-	[Green Box]	
盛土	4.0m以上	m3	-	[Pink Box]	
護岸工					
細別	規格	単位	数量	凡例	
床掘	土砂	m3	0.6	[Yellow Box]	
埋戻	最大埋戻し幅 1m未満	m3	0.2	[Blue Box]	
基礎整正	土砂	m2	0.6	[Blue Box]	
構造物撤去工					
細別	規格	単位	数量	凡例	
コンクリート取壊し	無筋構造物	m3	0.3	[Grey Box]	

※緑石、ガッター、防護柵、舗装撤去は別途計上

現状ブロックを示す。  
 95.94  
 2300

HWL 95.00  
 LWL 93.50

Ms (泥岩)

DL=80.000

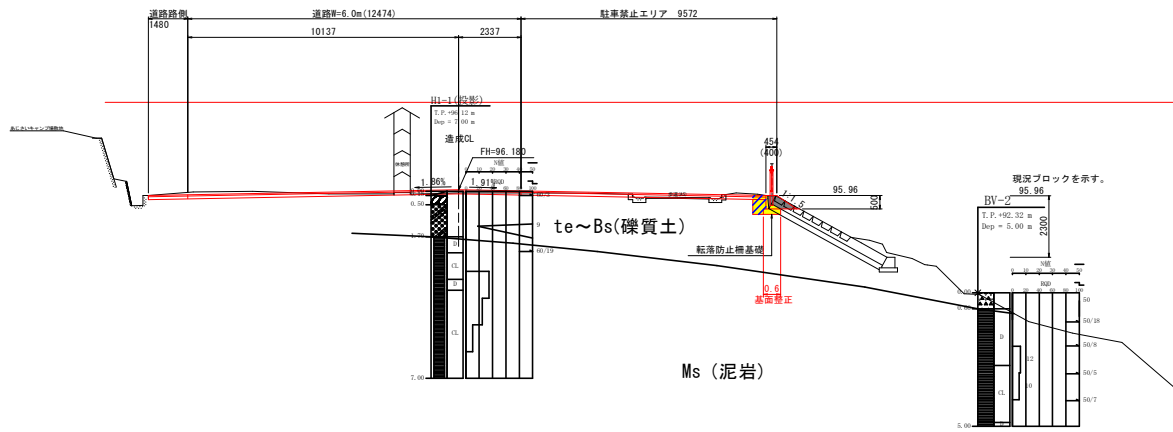
- 凡例 -

[Green Box]	Bs 盛土
[Pink Box]	te 段丘堆積物
[Blue Box]	rd 河床堆積物
[Grey Box]	Ms 泥岩
[Line]	地質境界線

工事名	R1企鵝管 川口ダム 第2駐車場拡張整備他設計業務		
路線名等	-		
工事箇所	那賀郡那賀町林		
図面名	横断面図.4		
縮尺	S=1/100	図面番号	7 / 33
会社名	ニタコンサルタント株式会社		
事業者名	徳島県企業局		

横断面図.5 S=1/100

NO. 4+6.50  
 6H=96.062  
 FH=96.180



土工

細別	規格	単位	数量	凡例
掘削	オープン 土砂	m3	-	■
盛土	4.0m以上	m3	-	■

護岸工

細別	規格	単位	数量	凡例
床掘	土砂	m3	0.6	■
埋戻	最大埋戻し幅 1m未満	m3	0.3	■
基礎整正	土砂	m2	0.6	■

構造物撤去工

細別	規格	単位	数量	凡例
コンクリート取壊し 無筋構造物		m3	0.3	■

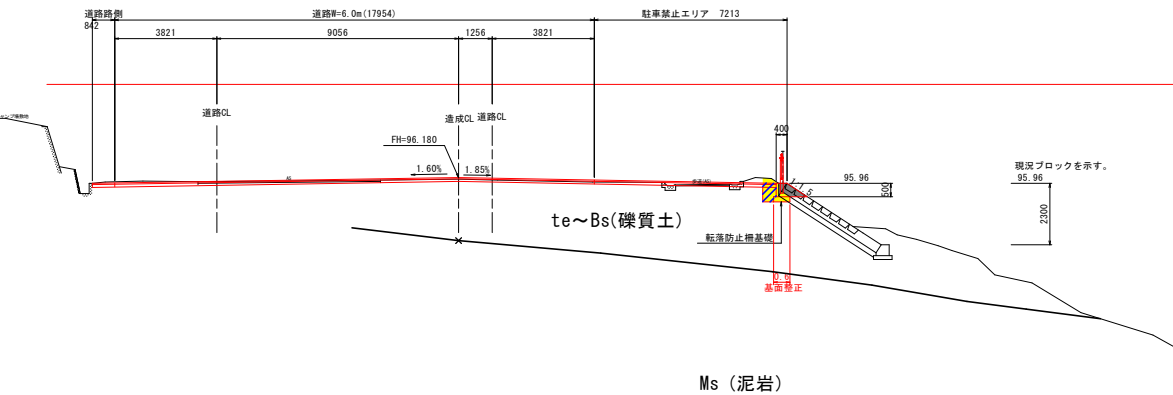
※緑石、ガッター、防護柵、舗装撤去は別途計上

H/L95.00

L/L93.50

DL=80.000

NO. 4+3.50  
 6H=96.121  
 FH=96.180



土工

細別	規格	単位	数量	凡例
掘削	オープン 土砂	m3	-	■
盛土	4.0m以上	m3	-	■

護岸工

細別	規格	単位	数量	凡例
床掘	土砂	m3	0.6	■
埋戻	最大埋戻し幅 1m未満	m3	0.3	■
基礎整正	土砂	m2	0.6	■

構造物撤去工

細別	規格	単位	数量	凡例
コンクリート取壊し 無筋構造物		m3	0.3	■

※緑石、ガッター、防護柵、舗装撤去は別途計上

- 凡例 -

Bs	盛土
te	段丘堆積物
rd	河床堆積物
Ms	泥岩
—	地質境界線

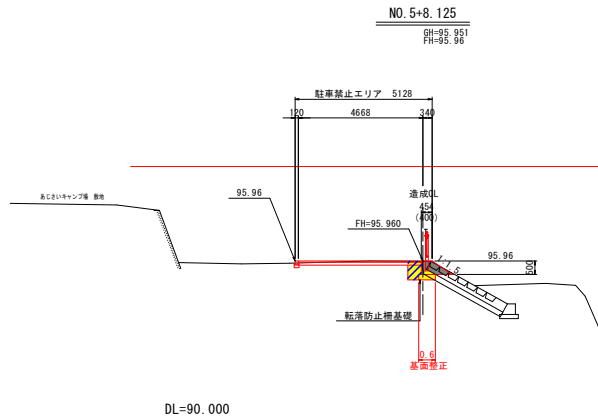
H/L95.00

L/L93.50

DL=80.000

工事名	R1企業管 川口ダム 第2駐車場拡張整備他設計業務		
路線名等	-		
工事箇所	那賀郡那賀町鉢		
図面名	横断面.5		
縮尺	S=1/100	図面番号	8 / 33
会社名	ニタコンサルタント株式会社		
事業者名	徳島県企業局		

横断図. 6 S=1/100



土工

細別	規格	単位	数量	凡例
掘削	オープン 土砂	m3	-	■
盛土	4.0m以上	m3	-	■

護岸工

細別	規格	単位	数量	凡例
床掘	土砂	m3	0.5	■
埋戻	最大埋戻し幅 1m未満	m3	0.3	■
基面整正	土砂	m2	0.6	■

構造物除去工

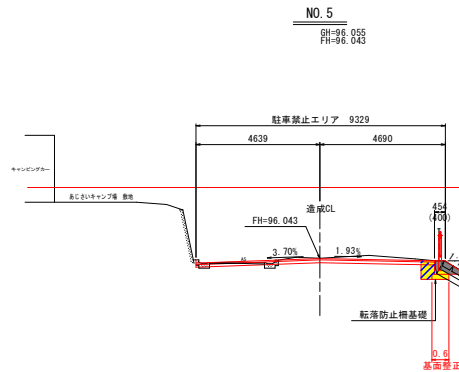
細別	規格	単位	数量	凡例
コンクリート取壊し	無筋構造物	m3	0.3	■

※縁石、ガッター、防護柵、舗装仮設は別途計上

現状ブロックを示す。



DL=90.000



土工

細別	規格	単位	数量	凡例
掘削	オープン 土砂	m3	-	■
盛土	4.0m以上	m3	-	■

護岸工

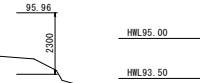
細別	規格	単位	数量	凡例
床掘	土砂	m3	0.5	■
埋戻	最大埋戻し幅 1m未満	m3	0.3	■
基面整正	土砂	m2	0.6	■

構造物除去工

細別	規格	単位	数量	凡例
コンクリート取壊し	無筋構造物	m3	0.3	■

※縁石、ガッター、防護柵、舗装仮設は別途計上

現状ブロックを示す。

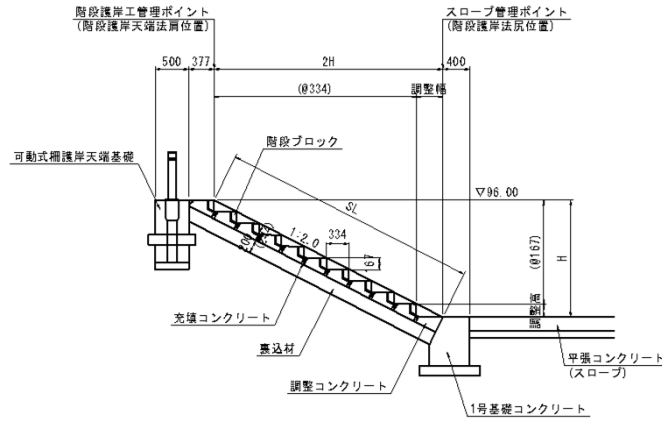


DL=90.000

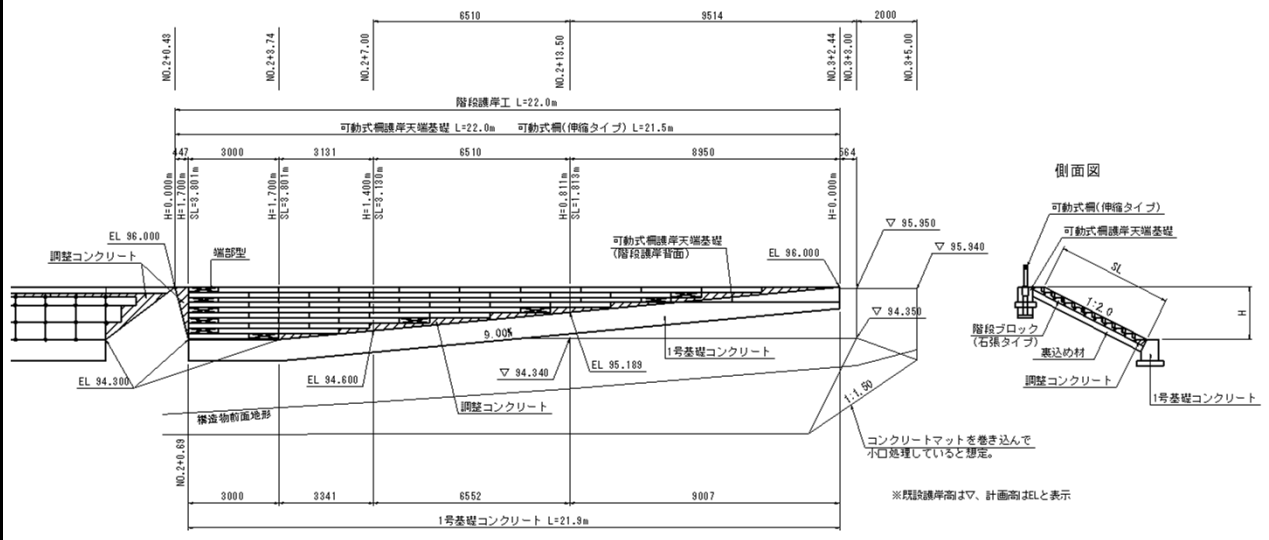
工事名	R1企修管 川口ダム 第2駐車場拡張整備他設計業務		
路線名等	-		
工事箇所	那賀郡那賀町鉢		
図面名	横断図. 6		
縮尺	S=1/100	図面番号	9 / 33
会社名	ニタコンサルタント株式会社		
事業者名	徳島県企業局		



# 階段護岸工



階段護岸工展開(正面)図



1.0m当り

名称・規格	計 算 式	単 位	数 量
階段ブロック 石張タイプ		m <sup>2</sup>	2.236H
裏込め材 RC-40 t=200		m <sup>2</sup>	2.236H
施工延長	NO.2+0.43~NO.3+2.44	m	22.0

階段護岸工 数量計算書

測 点	単距離 (m)	護岸高 H (m)	張ブロック 2.236H			裏込め材 2.236H									摘 要
			断 面	平 均	数 量	断 面	平 均	数 量	断 面	平 均	数 量	断 面	平 均	数 量	
(公園側)															
NO. 2 + 0.430		0.000	0.000			0.000									
NO. 2 + 0.690	0.447	1.700	3.801	1.901	0.850	3.801	1.901	0.850							
NO. 2 + 3.740	3.000	1.700	3.801	3.801	11.403	3.801	3.801	11.403							
NO. 2 + 7.000	3.131	1.400	3.130	3.466	10.852	3.130	3.466	10.852							
NO. 2 + 13.500	6.510	0.811	1.813	2.472	16.093	1.813	2.472	16.093							
NO. 3 + 2.440	8.950	0.000	0.000	0.907	8.118	0.000	0.907	8.118							
合 計	22.038				m2 47.316			m2 47.316							

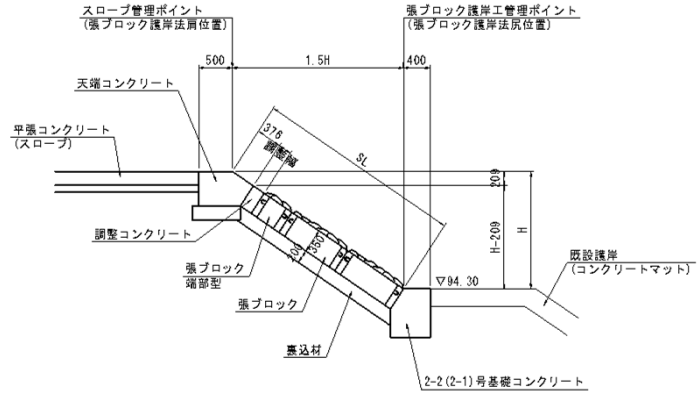
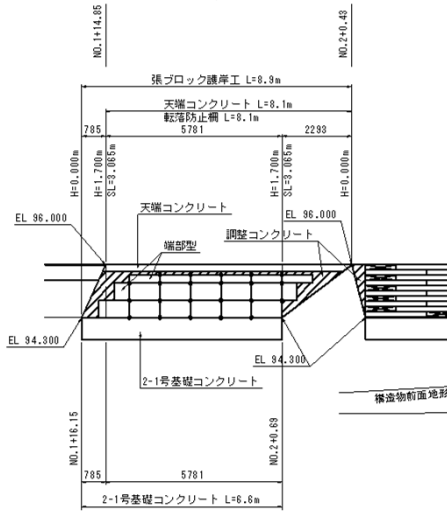
# 張ブロック護岸工

号計算書

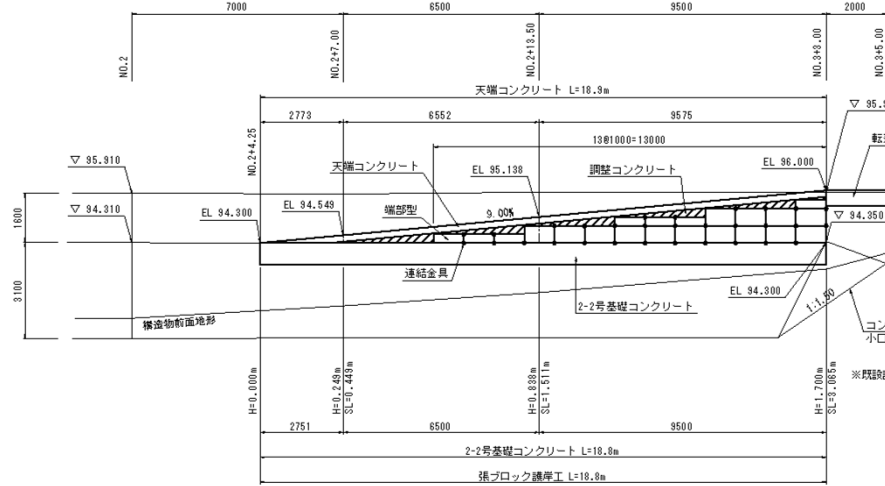
数量計算書

NO.

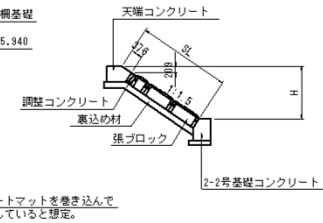
張ブロック護岸工展開(正面)図  
(公園側)



張ブロック護岸工展開(正面)図  
(ダム湖側)



側面図



※現設護岸高はマ、計画高はELと表示

1.0m当り

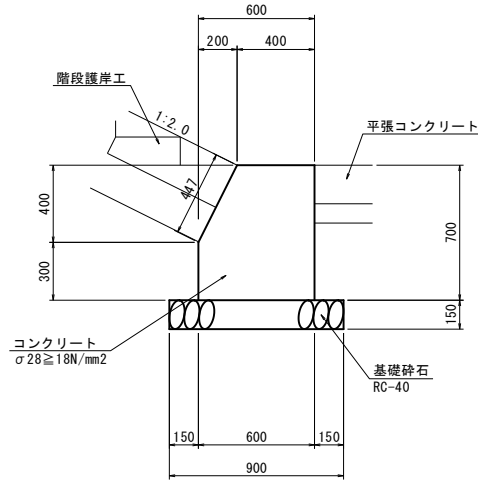
名称・規格	計算式	単位	数量
張ブロック t=350	4	m <sup>2</sup>	1.803H-0.376
裏込め材 RC-40 t=200		m <sup>2</sup>	1.803H-0.376
施工延長	NO.1+14.85~NO.2+0.69	m	8.9
	NO.2+4.25~NO.3+3.00	m	18.8
	計	m	27.7

### 張ブロック護岸工 数量計算書

測 点	単距離 (m)	護岸高 H (m)	張ブロック 1.803H-0.376			裏込め材 1.803H-0.376									摘 要
			断 面	平 均	数 量	断 面	平 均	数 量	断 面	平 均	数 量	断 面	平 均	数 量	
(公園側)															
NO. 1 + 16.150		0.000	0.000			0.000									
NO. 1 + 14.850	0.785	1.700	2.689	1.345	1.056	2.689	1.345	1.056							
NO. 2 + 0.690	5.781	1.700	2.689	2.689	15.545	2.689	2.689	15.545							
NO. 2 + 0.430	2.293	0.000	0.000	1.345	3.084	0.000	1.345	3.084							
(ダム湖側)															
NO. 2 + 4.250		0.000	0.000			0.000									
NO. 2 + 7.000	2.751	0.249	0.073	0.037	0.102	0.073	0.037	0.102							
NO. 2 + 13.500	6.500	0.838	1.135	0.604	3.926	1.135	0.604	3.926							
NO. 3 + 3.000	9.500	1.700	2.689	1.912	18.164	2.689	1.912	18.164							
合 計	27.610				m2 41.877			m2 41.877							

# 1号基礎コンクリート

号計算書	数量計算書	NO.
------	-------	-----



10.0m当り

名称・規格	計算式	単位	数量
コンクリート σ28 ≥ 18N/mm <sup>2</sup>	$((0.60+0.40)/2 \times 0.40 + 0.60 \times 0.30) \times 10.0$ = 3.800	m <sup>3</sup>	3.80
	##		
型枠 小型	$(0.30+0.447+0.70) \times 10.0$ = 14.470	m <sup>2</sup>	14.47
基礎碎石 RC-40 t=150	$0.90 \times 10.0$ = 9.000	m <sup>2</sup>	9.00
目地材 瀝青繊維質 t=10	$((0.60+0.40)/2 \times 0.40 + 0.60 \times 0.30) \times 10.0/10$ = 0.380	m <sup>2</sup>	0.38
施工延長	NO.2+0.69~NO.3+2.44	m	21.9

## 2-1号基礎コンクリート

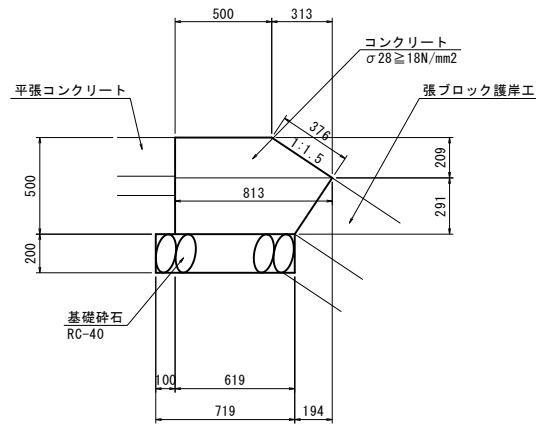
号計算書		数量計算書		NO.	
10.0m当り					
名称・規格	計算式	単位	数量		
コンクリート σ28 ≥ 18N/mm2	$((0.60+0.40)/2 \times 0.30 + 0.60 \times 0.40) \times 10.0 = 3.900$	m3	3.90		
型枠 小型	$(0.40+0.361+0.70) \times 10.0 = 14.610$	m2	14.61		
基礎碎石 RC-40 t=150	$0.90 \times 10.0 = 9.000$	m2	9.00		
目地材 瀝青繊維質 t=10	$((0.60+0.40)/2 \times 0.30 + 0.60 \times 0.40) \times 10.0 / 10 = 0.390$	m2	0.39		
施工延長	NO.1+16.15~NO.2+0.69	m	6.6		

## 2-2号基礎コンクリート

号計算書		数量計算書		NO.	
10.0m当り					
名称・規格	計算式	単位	数量		
コンクリート σ28 ≥ 18N/mm <sup>2</sup>	$((0.60+0.40)/2 \times 0.30 + 0.60 \times 0.40) \times 10.0 = 3.900$	m <sup>3</sup>	3.90		
ペーライン t=5cm	$0.70 \times 10.0 = 7.000$	m <sup>2</sup>	7.00		
型枠 小型	$(0.40+0.361) \times 10.0 = 7.610$	m <sup>2</sup>	7.61		
基礎砕石 RC-40 t=150	$0.75 \times 10.0 = 7.500$	m <sup>2</sup>	7.50		
目地材 瀝青繊維質 t=10	$((0.60+0.40)/2 \times 0.30 + 0.60 \times 0.40) \times 10.0 / 10 = 0.390$	m <sup>2</sup>	0.39		
施工延長	NO.2+4.25~NO.3+3.00	m	18.8		

# 天端コンクリート

号計算書 数量計算書 NO.



10.0m当り

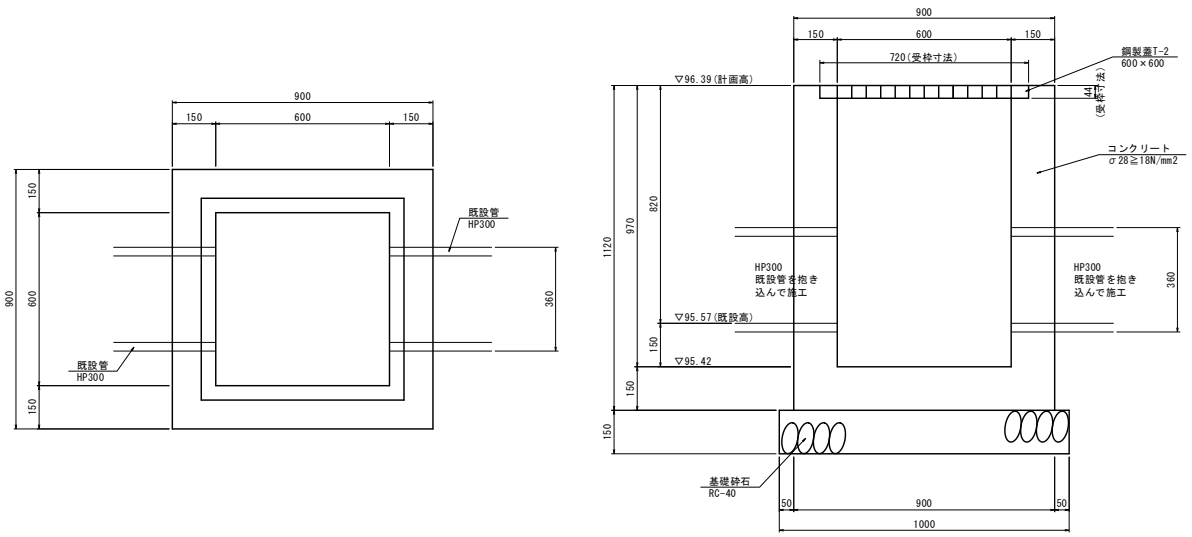
名称・規格	計算式	単位	数量
コンクリート σ28 ≥ 18N/mm2	$((0.50+0.813)/2 \times 0.209 + (0.813+0.619)/2 \times 0.291) \times 10.0 = 3.900$	m3	3.90
型枠 小型	$(0.50+0.376) \times 10.0 = 7.000$	m2	7.00
基礎砕石 RC-40 t=200	$0.719 \times 10.0 = 7.610$	m2	7.61
目地材 瀝青繊維質 t=10	$((0.50+0.813)/2 \times 0.209 + (0.813+0.619)/2 \times 0.291) \times 10.0/10 = 7.500$	m2	7.50
施工延長	NO.2+4.25~NO.3+3.00	m	18.9
	NO.1+14.85~NO.2+0.43	m	8.1
	計	m	27.0





# 1号集水樹

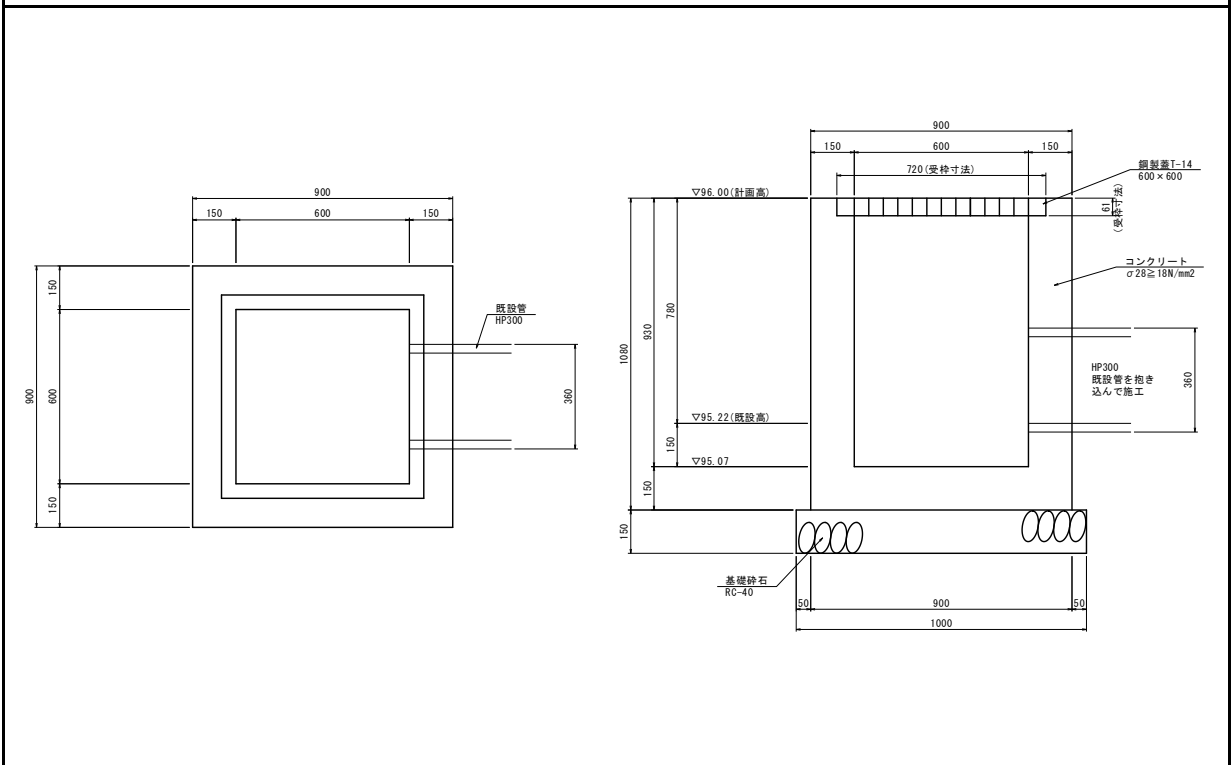
号計算書	数量計算書	NO.
------	-------	-----



1.0基当り

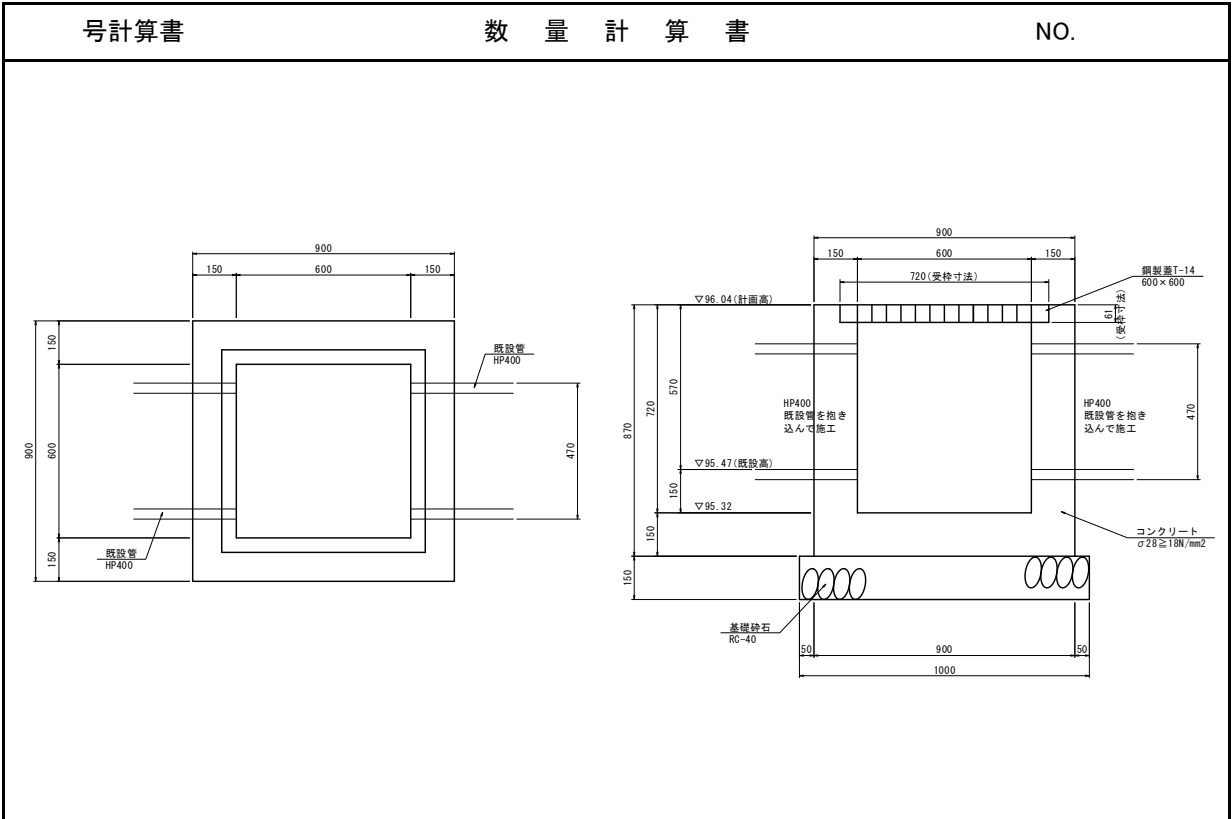
名称・規格	計算式	単位	数量
コンクリート σ28 ≥ 18N/mm <sup>2</sup>	$0.90 \times 0.90 \times 1.12 - 0.60 \times 0.60 \times 0.926 - 0.72 \times 0.72 \times 0.044 = 0.551$	m <sup>3</sup>	0.55
型枠 小型	$0.90 \times 1.12 \times 4 + 0.60 \times 0.926 \times 4 + 0.72 \times 0.044 \times 4 = 6.381$	m <sup>2</sup>	6.38
基礎碎石 RC-25 t=150	$1.00 \times 1.00 = 1.000$	m <sup>2</sup>	1.00
鋼製蓋 T-2 600 × 600	$1.00 = 1.000$	組	1.00
施工延長	NO.0+10.0付近	基	1.0

# 2号集水樹



1.0基当り			
名称・規格	計算式	単位	数量
コンクリート σ28 ≥ 18N/mm <sup>2</sup>	$0.90 \times 0.90 \times 1.08 - 0.60 \times 0.60 \times 0.869 - 0.72 \times 0.72 \times 0.061 = 0.530$	m <sup>3</sup>	0.53
型枠 小型	$0.90 \times 1.08 \times 4 + 0.60 \times 0.869 \times 4 + 0.72 \times 0.061 \times 4 = 6.149$	m <sup>2</sup>	6.15
基礎碎石 RC-25 t=150	$1.00 \times 1.00 = 1.000$	m <sup>2</sup>	1.00
鋼製蓋 T-14 600 × 600	$1.00 = 1.000$	組	1.00
施工延長	NO.3+9.6付近	基	1.0

### 3号集水樹

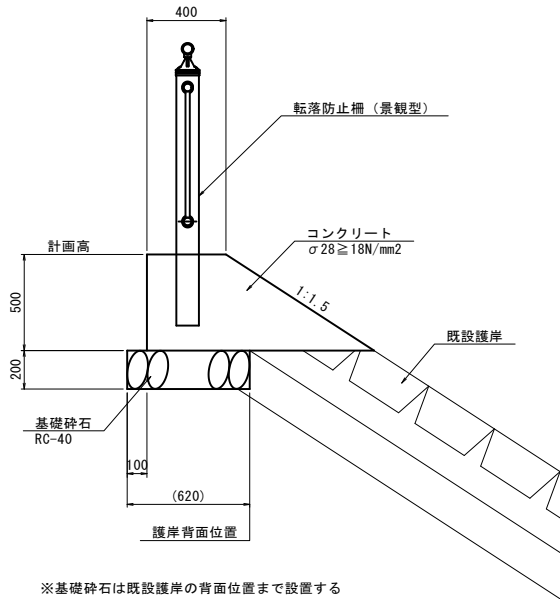


1.0基当り			
名称・規格	計算式	単位	数量
コンクリート σ28≧18N/mm2	$0.90 \times 0.90 \times 0.87 - 0.60 \times 0.60 \times 0.659 - 0.72 \times 0.72 \times 0.061$	=	0.436
	$-1/4 \times \pi \times 0.47^2 \times 0.15 \times 2$	=	-0.052
	計 =		0.384
		m3	0.38
型枠 小型	$0.90 \times 0.87 \times 4 + 0.60 \times 0.659 \times 4 + 0.72 \times 0.061 \times 4$	=	4.889
	$-1/4 \times \pi \times 0.47^2 \times 4$	=	-0.694
	計 =		4.195
		m2	4.20
基礎砕石 RC-25 t=150	$1.00 \times 1.00$	=	1.000
		m2	1.00
鋼製蓋 T-14 600×600	1.00	=	1.000
		組	1.00
施工延長	NO.4+17.3付近		
		基	1.0





# 転落防止柵基礎



10.0m当り

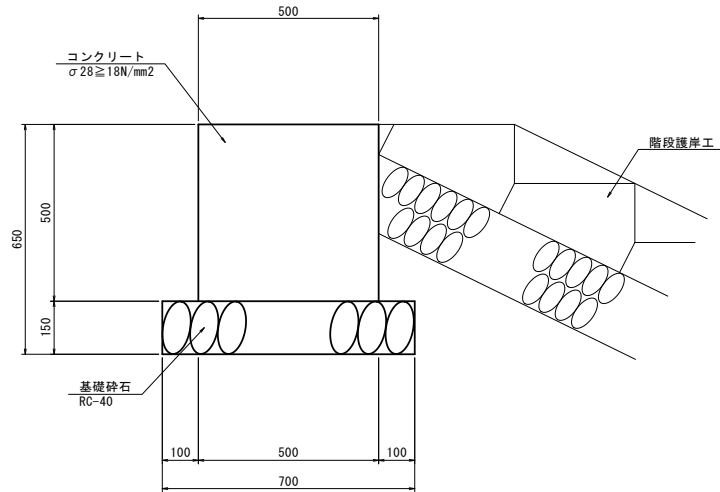
名称・規格	計算式	単位	数量
コンクリート σ28 ≥ 18N/mm2	$((0.40+0.40+0.50 \times 1.5)/2 \times 0.50) \times 10.0 = 3.875$	m3	3.88
型枠 小型	$(0.50+1.803 \times 0.50) \times 10.0 = 14.015$	m2	14.02
基礎碎石 RC-40 t=200	$0.62 \times 10.0 = 6.200$	m2	6.20
目地材 瀝青繊維質 t=10	$((0.40+0.40+0.50 \times 1.5)/2 \times 0.50) \times 10.0/10 = 0.388$	m2	0.39
施工延長	NO.0-1.5~NO.1+14.8		36.4
	NO.3+3.0~既設護岸端部	m	50.5
	計	m	86.9

# 可動式柵護岸天端基礎(一般部)

号計算書

数量計算書

NO.



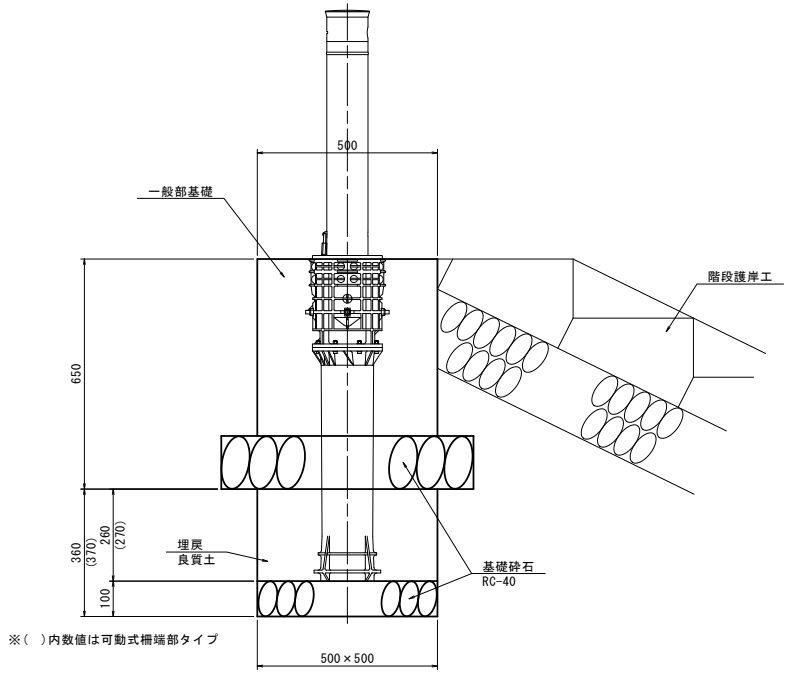
10.0m当り

名称・規格	計算式	単位	数量
コンクリート $\sigma 28 \geq 18N/mm^2$	$0.50 \times 0.50 \times 10.0 = 2.500$	m <sup>3</sup>	2.50
型枠 小型	$(0.50 + 0.50) \times 10.0 = 10.000$	m <sup>2</sup>	10.00
基礎碎石 RC-40 t=150	$0.70 \times 10.0 = 7.000$	m <sup>2</sup>	7.00
目地材 瀝青繊維質 t=10	$0.50 \times 0.50 \times 10.0 / 10 = 0.250$	m <sup>2</sup>	0.25
施工延長	NO.2+0.43~NO.3+2.44	m	22.0



# 可動式柵護岸天端基礎(支柱部)

号計算書 数量計算書 NO.

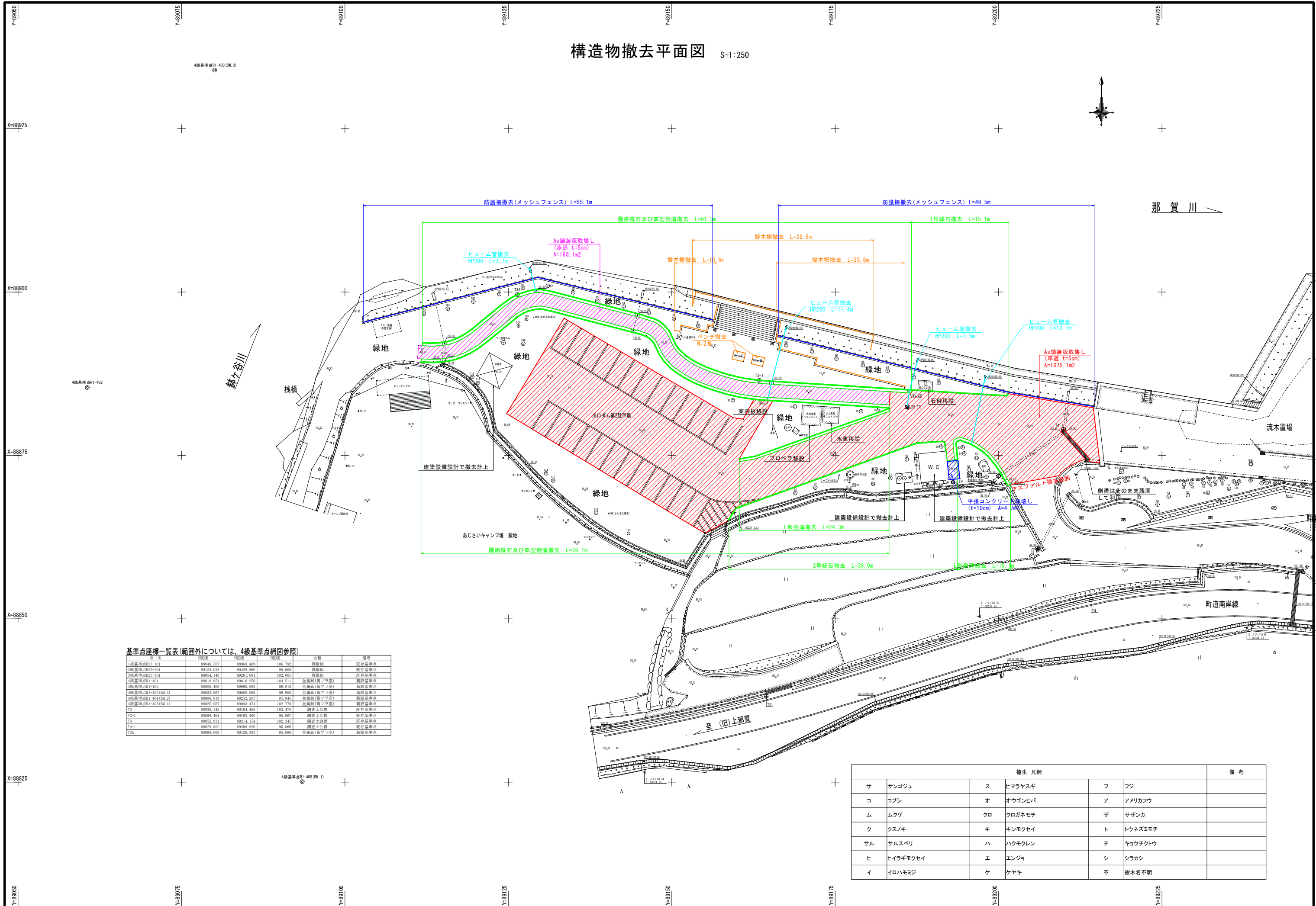


1.0箇所当り

名称・規格	計算式	単位	数量
基礎碎石 RC-40 t=100	$0.50 \times 0.50 = 0.250$	m <sup>2</sup>	0.25
	※コンクリート構造物は一般部に計上		
施工延長	NO.2+0.43~NO.3+2.44	箇所	12.0



# 構造物撤去平面図 S=1:250



基準点座標一覧表(範囲外については、4級基準点網図参照)

点名	X座標	Y座標	2座標	杭種	備考
1級基準点23-101	88848.507	89068.469	106.792	真鍮板	既存基準点
2級基準点23-201	89124.025	89429.869	99.605	真鍮板	既存基準点
3級基準点23-301	88854.148	89281.691	102.655	真鍮板	既存基準点
4級基準点R1-401	88819.051	89016.258	104.511	金属板(黄ブツ)	新設基準点
4級基準点R1-402	88865.496	89060.583	96.018	金属板(黄ブツ)	新設基準点
4級基準点R1-403(BM.3)	88933.987	89080.065	96.900	金属板(黄ブツ)	新設基準点
4級基準点R1-404(BM.2)	88898.819	89252.287	93.945	金属板(黄ブツ)	新設基準点
4級基準点R1-405(BM.1)	88825.087	89093.474	102.770	金属板(黄ブツ)	新設基準点
T3	88838.145	89164.455	102.475	調査士会標	既存基準点
T3-1	88898.494	89163.490	95.967	調査士会標	既存基準点
T4	88852.921	89214.154	102.345	調査士会標	既存基準点
T4-1	88778.062	89209.929	93.866	調査士会標	既存基準点
T3A	88899.609	89126.383	93.980	金属板(黄ブツ)	新設基準点

植生 凡例						備考
サ	サンゴジュ	ス	ヒマヤスギ	フ	フジ	
コ	コバシ	オ	オウゴンヒバ	ア	アメリカフウ	
ム	ムクゲ	クロ	クロガネモチ	ザ	サザンカ	
ク	クスノキ	キ	キンモクセイ	ト	トウネズミモチ	
サル	サルスベリ	ハ	ハクモクレン	チ	キョウチクトウ	
ヒ	ヒラギモクセイ	エ	エンジョ	シ	シラカシ	
イ	イロハモミジ	ケ	ケヤキ	不	樹木名不明	



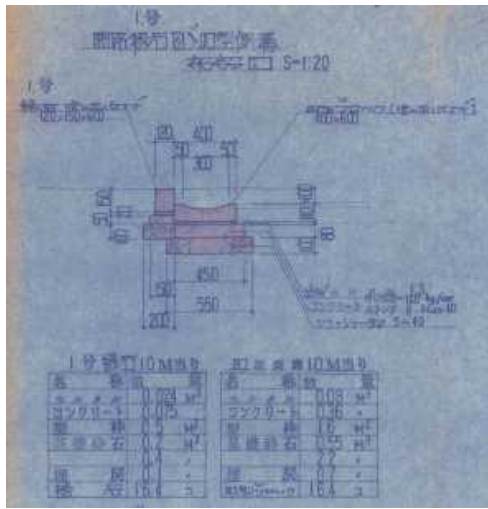






# 構造物取壊し工(縁石及び側溝)

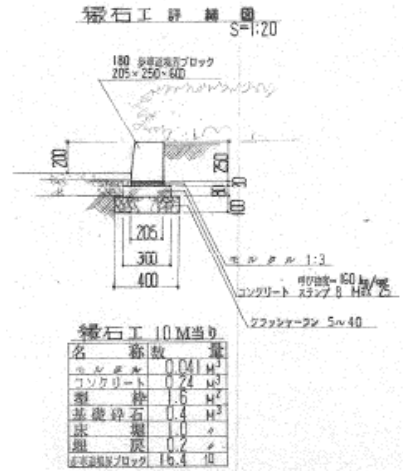
号計算書 数量計算書 NO.



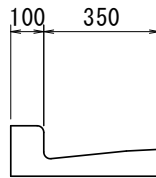
園路縁石及び皿型側溝  
V=0.11m<sup>3</sup>/m(均しコン含む)



1号縁石  
V=0.03m<sup>3</sup>/m(均しコン含む)



2号縁石  
V=0.08m<sup>3</sup>/m(均しコン含む)



L形側溝  
V=0.04m<sup>3</sup>/m

1.0式当り

名称・規格	計算式	単位	数量
園路縁石及び皿型側溝	構造物撤去平面図より (81.3+78.1)×0.11 = 17.53	m <sup>3</sup>	17.5
1号縁石	構造物撤去平面図より 15.1×0.03 = 0.45	m <sup>3</sup>	0.5
2号縁石	構造物撤去平面図より 39.0×0.08 = 3.12	m <sup>3</sup>	3.1
L形側溝	構造物撤去平面図より (15.1+24.3)×0.04 = 1.58	m <sup>3</sup>	1.6
	計	m <sup>3</sup>	22.7



















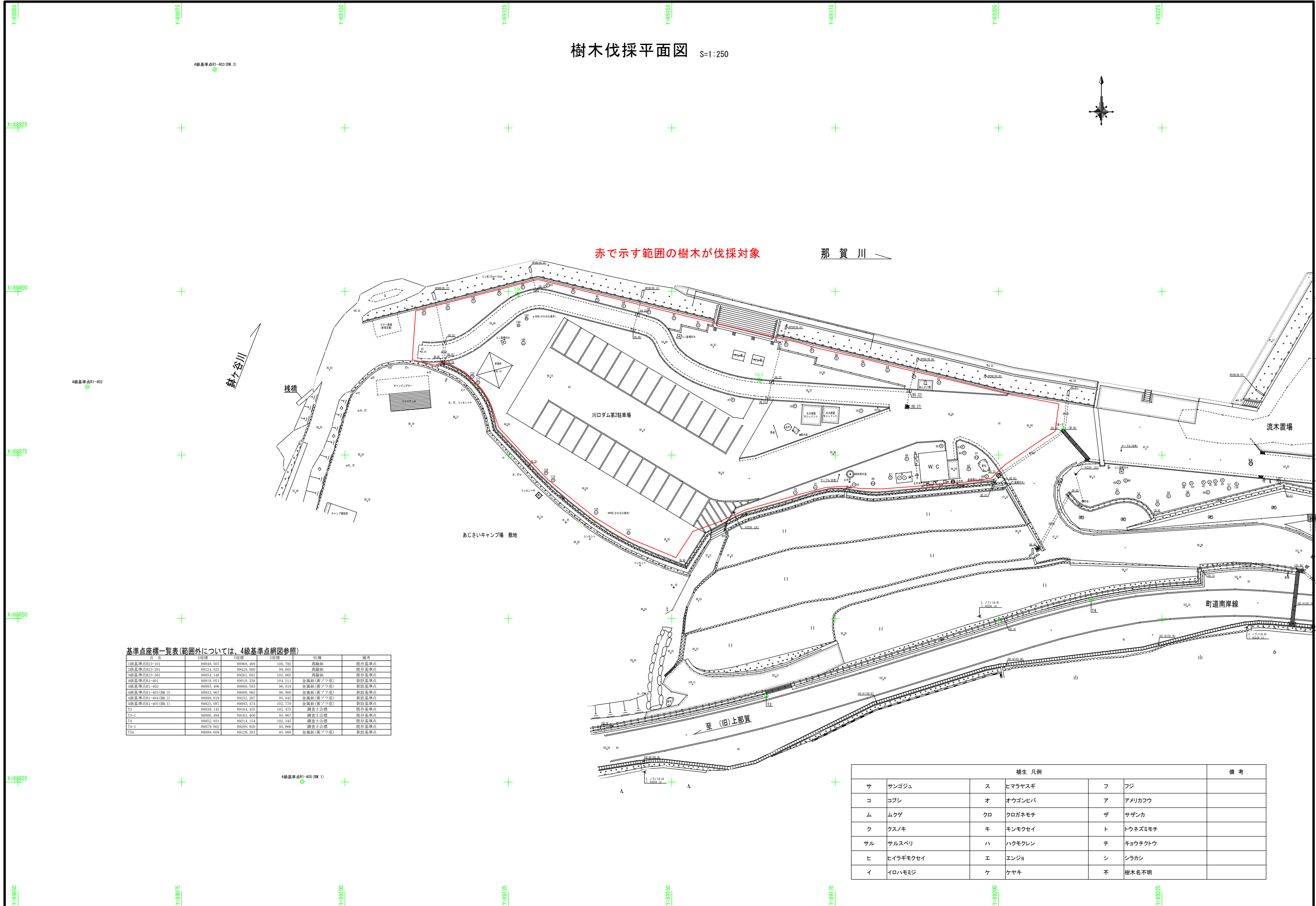


# 樹木伐採平面図 S=1:250



赤で示す範囲の樹木が伐採対象

那賀川



基準点座標一覧表(範囲外については、4級基準点網図参照)

点名	X座標	Y座標	2座標	杭種	備考
1級基準点23-101	88848.507	89068.469	106.792	真鍮杭	既存基準点
2級基準点23-201	89124.025	89429.869	99.605	真鍮杭	既存基準点
3級基準点23-301	88854.148	89281.691	102.655	真鍮杭	既存基準点
4級基準点R1-401	88819.051	89016.238	104.511	金属板(黄ブツ)	新設基準点
4級基準点R1-402	88865.496	89060.583	96.018	金属板(黄ブツ)	新設基準点
4級基準点R1-403(BM.3)	88933.967	89080.065	96.900	金属板(黄ブツ)	新設基準点
4級基準点R1-404(BM.2)	88898.919	89252.267	93.945	金属板(黄ブツ)	新設基準点
4級基準点R1-405(BM.1)	88825.087	89093.474	102.770	金属板(黄ブツ)	新設基準点
T3	88838.145	89164.455	102.475	調査士会標	既存基準点
T3-1	88898.494	89163.490	95.967	調査士会標	既存基準点
T4	88852.921	89214.154	102.345	調査士会標	既存基準点
T4-1	88778.062	89209.929	93.866	調査士会標	既存基準点
T3A	88899.609	89126.383	93.980	金属板(黄ブツ)	新設基準点

植生 凡例						備考
サ	サンゴジュ	ス	ヒマヤスギ	フ	フジ	
コ	コブシ	オ	オウゴンヒバ	ア	アメリカフウ	
ム	ムクゲ	クロ	クロガネモチ	ザ	サザンカ	
ク	クスノキ	キ	キンモクセイ	ト	トウネズミモチ	
サル	サルズベリ	ハ	ハクモクレン	チ	キョウチクトウ	
ヒ	ヒラギモクセイ	エ	エンジョ	シ	シラカシ	
イ	イロハモミジ	ケ	ケヤキ	不	樹木名不明	





